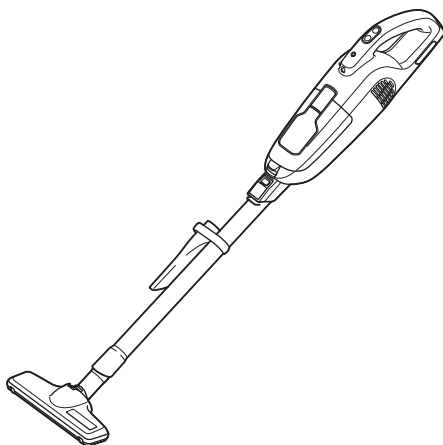


MANUAL DE INSTRUCCIONES



Aspiradora Inalámbrica

CL114FD



Lea antes de utilizar.

ADVERTENCIA

- Para usuarios en Europa: Este aparato puede ser utilizado por niños de 8 o más años de edad y personas con capacidades físicas, sensoriales o mentales reducidas, o sin experiencia y conocimiento, si han recibido supervisión o instrucción para el uso del aparato de forma segura y son conscientes del peligro que implica. Los niños no deben jugar con el aparato. La limpieza y mantenimiento que debe hacer el usuario no deben ser realizados por niños sin supervisión.
- Para usuarios en zonas distintas de Europa: Este aparato no está diseñado para ser utilizado por personas (incluidos los niños) con capacidades físicas, capacidades sensoriales o mentales, o falta de experiencia y conocimiento, a menos que hayan recibido supervisión o instrucciones sobre el uso del aparato por parte de una persona responsable de su seguridad.
- Los niños deben ser supervisados para asegurarse de que no jueguen con el aparato.
- PRECAUCIÓN: Antes de realizar cualquier operación de mantenimiento, desconecte el aparato de la alimentación. Realice mantenimiento del aparato periódicamente.
- ADVERTENCIA: Con el fin de recargar la batería, utilice únicamente la batería y el cargador que se muestran en "Cartucho de batería y cargador aplicables".
- Para reemplazar la batería, consulte las secciones "Para retirar la batería incorporada" e "Instalación de la batería de repuesto" para ver.
- Las baterías agotadas deben retirarse del aparato y eliminarse de forma segura. Siga los reglamentos locales referentes al desecho de la batería.
- ADVERTENCIA: no utilice baterías no recargables.
- En condiciones abusivas, es posible que salga expulsado líquido de la batería; evite el contacto con él. Si se produce un contacto accidental, enjuague con agua.

Cartucho de batería y cargador aplicables

Cartucho de batería	Cargador de batería	Tiempo de carga (horas)
BL1020V	DC1002	2,0

- El tiempo de carga varía con la temperatura (10°C (50°F) - 40°C (104°F)) a la que se carga el cartucho de batería y las condiciones del cartucho de batería, como si es un cartucho de batería nuevo o no ha sido utilizado durante un periodo de tiempo largo.

⚠ ADVERTENCIA: Utilice solamente los cartuchos de batería y cargadores listados arriba. La utilización de cualquier otro cartucho de batería y cargador puede ocasionar heridas y/o un incendio.

ESPECIFICACIONES

Modelo:	CL114FD	
Capacidad	con una bolsa de polvo	500 ml
	con un filtro de papel	330 ml
Uso continuo (con batería BL1020V)	3 (Modo de velocidad máxima)	Aprox. 10 min.
	2 (Modo de velocidad alta)	Aprox. 18 min.
	1 (Modo de velocidad normal)	Aprox. 55 min.
Longitud total	Cuerpo de la aspiradora	458 mm
	Con tubo de extensión y boquilla	983 mm
Peso neto	1,1 kg	
Tensión nominal	10,8 V - 12 V CC máx.	

- Debido a nuestro continuado programa de investigación y desarrollo, las especificaciones aquí dadas están sujetas a cambios sin previo aviso.
- Las especificaciones pueden ser diferentes de país a país.
- El peso no incluye accesorios.
- A efectos de recargar la batería, use solamente el cargador provisto con el aparato.

Símbolos

A continuación se muestran los símbolos que pueden ser utilizados para el equipo. Asegúrese de que entienda su significado antes de utilizar.



Lea el manual de instrucciones.



Unidad de suministro eléctrico desmontable



Ni-MH
Li-Ion

Sólo para países de la Unión Europea
Debido a la presencia de componentes peligrosos en el equipo, el equipo eléctrico y electrónico, los acumuladores y las baterías desechados pueden tener un impacto negativo para el medioambiente y la salud humana. ¡No tire los aparatos eléctricos y electrónicos ni las baterías junto con los residuos domésticos! De conformidad con las Directivas Europeas sobre residuos de aparatos eléctricos y electrónicos y sobre acumuladores y baterías y residuos de acumuladores y baterías, así como la adaptación de las mismas a la ley nacional, el equipo eléctrico, las baterías y los acumuladores desechados deberán ser almacenados por separado y trasladados a un punto distinto de recogida de desechos municipales, que cumpla con los reglamentos sobre protección medioambiental. Esto se indica mediante el símbolo de cubo de basura tachado colocado en el equipo.

Uso previsto

El aparato ha sido previsto para recoger polvo seco.

ADVERTENCIAS DE SEGURIDAD

Advertencias de seguridad para la aspiradora inalámbrica

⚠ ADVERTENCIA: ¡IMPORTANTE! LEA CON ATENCIÓN todas las advertencias de seguridad y todas las instrucciones ANTES DE UTILIZAR. No seguir las advertencias e instrucciones puede resultar en una descarga eléctrica, un incendio y/o heridas graves.

1. No exponga el aparato a la lluvia. Almacene el aparato en interiores.
2. No permita que el aparato sea utilizado como juguete. Es necesario prestar mucha atención cuando el aparato sea utilizado por niños o cerca de ellos.
3. Utilice el aparato solamente de la forma descrita en este manual. Utilice solamente los accesorios recomendados por el fabricante.
4. No utilice el aparato con una batería dañada. Si el aparato no está funcionando como es debido, si se ha dejado caer, se ha dañado, se ha dejado en exteriores, o se ha caído al agua, llévelo a un centro de servicio.
5. No maneje el aparato con las manos mojadas.

6. No ponga ningún objeto dentro de las aberturas. No utilice el aparato con ninguna de sus aberturas bloqueada; manténgalo libre de polvo, hilachas, pelo, y cualquier cosa que pueda reducir el flujo de aire.
7. Mantenga el pelo, ropa holgada, dedos, y todas las partes del cuerpo alejadas de las aberturas y partes en movimiento.
8. Desactive todos los controles antes de extraer la batería.
9. Tenga cuidado especial cuando limpie en escaleras.
10. No utilice el aparato para recoger líquidos inflamables o combustibles, tal como gasolina, ni en áreas donde pueda haber tales líquidos.
11. Utilice para recargar solamente el cargador suministrado por el fabricante.
12. No recoja nada que esté quemándose o echando humo, tal como cigarrillos, cerillas, o cenizas calientes.
13. No utilice el aparato sin estar instalados la bolsa de polvo y/o los filtros.
14. No cargue la batería en exteriores.
15. Recargue solamente con el cargador especificado por el fabricante. Un cargador que es apropiado para un tipo de batería puede crear un riesgo de incendio cuando se utiliza con otra batería.
16. Utilice los aparatos solamente con las baterías designadas específicamente para ellos. La utilización de cualquier otra batería puede crear un riesgo de heridas y de incendio.
17. Cuando la batería no esté siendo utilizada, manténgala alejada de otros objetos metálicos, como sujetapapeles, monedas, llaves, clavos, tornillos u otros objetos metálicos pequeños, que puedan hacer conexión entre un terminal y otro.
18. En condiciones abusivas, es posible que salga expulsado líquido de la batería; evite el contacto con él. Si se produce un contacto accidental, enjuague con agua.
19. No utilice una batería ni aparato que esté dañado o modificado. Las baterías dañadas o modificadas pueden comportarse de forma impredecible resultando en un incendio, explosión o riesgo de heridas.
20. No exponga una batería ni aparato al fuego o a una temperatura excesiva. La exposición al fuego o a una temperatura superior a los 130°C puede ocasionar una explosión.
21. Siga todas las instrucciones sobre la carga y no cargue la batería ni el aparato fuera del rango de temperatura especificado en las instrucciones. Cargar incorrectamente o a temperaturas fuera del rango especificado puede dañar la batería y aumentar el riesgo de incendio.
22. No deje que la familiaridad obtenida con el uso frecuente de las herramientas le permita volverse complaciente e ignorar los principios de seguridad de la herramienta. Un acto de descuido puede ocasionar heridas graves en la fracción de un segundo.

GUARDE ESTAS INSTRUCCIONES.

NORMAS DE SEGURIDAD ADICIONALES

1. Lea este manual de instrucciones y el manual de instrucciones del cargador atentamente antes de utilizar el aparato.
2. No recoja los materiales siguientes:
 - Materiales calientes tales como cigarrillos encendidos o polvo de chispas/metales generado al amolar/cortar metales
 - Materiales inflamables tales como gasolina, disolvente, bencina, keroseno o pintura
 - Materiales explosivos como nitroglicerina
 - Materiales que puedan prenderse como aluminio, cinc, magnesio, titanio, fósforo o celuloide
 - Suciedad mojada, agua, aceite o similares
 - Piezas duras con bordes cortantes, tales como virutas de madera, metales, piedras, cristales, clavos, alfileres o cuchillas de afeitar
 - Polvo que cuaje tal como cemento o tónor
 - Polvo conductivo tal como metal o carbón
 - Partículas finas como polvo de cementoTales acciones podrán causar un incendio, heridas y/o daños a la propiedad.
3. Detenga inmediatamente la operación si nota algo anormal.
4. Si deja caer o golpea la aspiradora, compruebe atentamente si tiene grietas o algún daño antes de iniciar la operación.
5. No cargue la aspiradora cerca de materiales inflamables peligrosos como gasolina, gas, pintura o adhesivos.
6. No cargue la aspiradora encima de papeles, ropa, una alfombra, vinilo, etc. Esto podría ocasionar un incendio.
7. No cargue la aspiradora en un lugar polvoriento.
8. Asegúrese de que no haya nadie debajo cuando esté utilizando la aspiradora en lugares altos.
9. No lo acerque a estufas u otras fuentes de calor.
10. No bloquee el orificio de admisión ni los orificios de ventilación.
3. Si el tiempo de operación se vuelve excesivamente más corto, detenga la operación inmediatamente. Podrá resultar en un riesgo de recalentamiento, posibles quemaduras e incluso una explosión.
4. Si entra electrolito en sus ojos, aclárelos con agua limpia y solicite atención médica inmediatamente. Podrá resultar en la pérdida de su visión.
5. No cortocircuite la batería incorporada:
 - (1) No toque los terminales con ningún material conductor.
 - (2) Evite almacenar la batería incorporada en un contenedor con otros objetos metálicos, como clavos, monedas, etc.
 - (3) No exponga la batería incorporada al agua o la lluvia.
Un cortocircuito de la batería puede ocasionar un gran flujo de corriente, recalentamiento, posibles quemaduras e incluso una rotura.
6. No almacene ni utilice el aparato ni la batería incorporada en lugares donde la temperatura pueda alcanzar o exceder los 50 °C.
7. No incinere la batería incorporada aunque esté severamente dañada o ya no sirva. La batería incorporada puede explotar en un fuego.
8. Tenga cuidado de no dejar caer o golpear la batería.
9. No utilice una batería incorporada dañada.
10. Las baterías de litio-ion contenidas están sujetas a los requisitos de la Legislación para Materiales Peligrosos. Para desechos la batería, retirela del aparato y deséchela en un lugar seguro. Siga los reglamentos locales referentes al desecho de la batería.
11. Utilice las baterías solo con los productos especificados por Makita.

GUARDE ESTAS INSTRUCCIONES.

INSTRUCCIONES DE SEGURIDAD IMPORTANTES

PARA LA BATERÍA INCORPORADA

1. Antes de utilizar la batería incorporada, lea todas las instrucciones y marcas de precaución sobre (1) el cargador de batería, (2) la batería, y (3) el producto con el que se utiliza la batería.
2. No desarme la batería incorporada.

GUARDE ESTAS INSTRUCCIONES.

Consejos para alargar al máximo la vida de servicio de la batería

1. Cargue la batería incorporada antes de que se descargue completamente. Detenga siempre el aparato y cargue la batería incorporada cuando note menos potencia en el aparato.
2. No recargue nunca una batería incorporada que esté completamente cargada. La sobrecarga acorta la vida de servicio de la batería.
3. Cargue la batería incorporada a una temperatura ambiente de 10°C - 40°C. Deje que una batería incorporada caliente se enfríe antes de cargarla.
4. Cargue la batería incorporada una vez cada seis meses si no utiliza el aparato durante un periodo de tiempo largo.

DESCRIPCIÓN DEL FUNCIONAMIENTO

⚠PRECAUCIÓN: Asegúrese siempre de que el aparato está apagado antes de ajustar o comprobar una función del aparato.

Carga de la batería incorporada

⚠PRECAUCIÓN: Utilice solamente baterías genuinas de Makita. La utilización de baterías no genuinas de Makita, o baterías que han sido alteradas, puede resultar en una explosión de la batería ocasionando incendios, heridas personales y daños. También anulará la garantía de Makita para el producto y cargador de Makita.

⚠PRECAUCIÓN: Desconecte siempre la clavija de carga de la aspiradora después de cargar.

⚠PRECAUCIÓN: No deje el cargador conectado a la toma de corriente después de desconectar el aparato. Los niños pequeños pueden poner la clavija con corriente en su boca y ocasionar heridas.

Cargue la aspiradora cuando la utilice por primera vez o cuando haya estado sin cargar durante un tiempo largo. Conecte la clavija de carga al conector de carga, después enchufe el cargador a la toma de corriente.

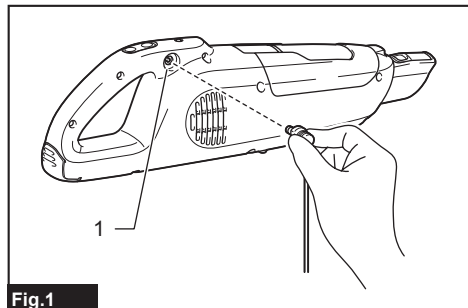


Fig.1

► 1. Conector de carga

La lámpara de potencia de la batería se ilumina y la carga comienza. La luz se apaga después de que se completa la carga. Para ver detalles, consulte el manual de instrucciones del cargador de batería.

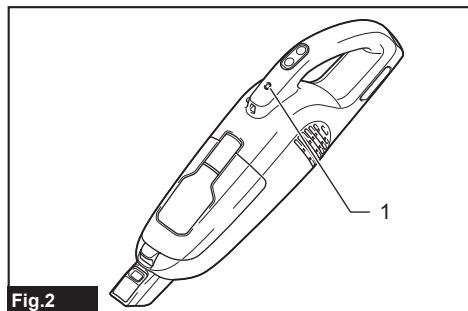


Fig.2

► 1. Lámpara de potencia de la batería

AVISO: La lámpara de potencia de la batería parpadeará y la batería no se podrá cargar si la batería o la aspiradora es expuesta a temperaturas extremas.

NOTA: La aspiradora no se puede controlar mientras se está cargando. Para poner en marcha la aspiradora, desenchufe el cargador de la toma de corriente, desconecte la clavija de carga de la aspiradora, y después presione el botón de encendido/cambio de velocidad.

NOTA: En las condiciones siguientes, la batería estará a punto de alcanzar el final de su vida de servicio (o dañada/funcionando mal). Desenchufe el cargador del suministro de alimentación, después reemplace la batería.

- La lámpara de potencia de la batería se apaga poco después de que comienza a cargar la aspiradora.
- La aspiradora funciona solamente durante un período de tiempo más corto que la mitad del tiempo de operación normal después de que la batería ha sido cargada completamente.

NOTA: La batería se puede recargar hasta 500 veces aproximadamente. Las veces que se podrá recargar variarán en función de las condiciones en las que la batería haya sido cargada y descargada.

Accionamiento del interruptor

⚠PRECAUCIÓN: Apague siempre la aspiradora después de cada utilización para evitar daños a la aspiradora y para alargar la vida de servicio de las baterías.

Para poner en marcha la aspiradora, simplemente presione el botón de encendido/cambio de velocidad. Para apagar, presione el botón de apagado. Puede cambiar la velocidad de la aspiradora en tres pasos presionando el botón de encendido/cambio de velocidad.

La primera vez que se presiona este botón es para el modo de velocidad alta, la segunda para el modo de velocidad máxima y la tercera para el modo de velocidad normal. Cada vez que se presiona este botón se repite el ciclo de velocidad alta/máxima/normal alternativamente.

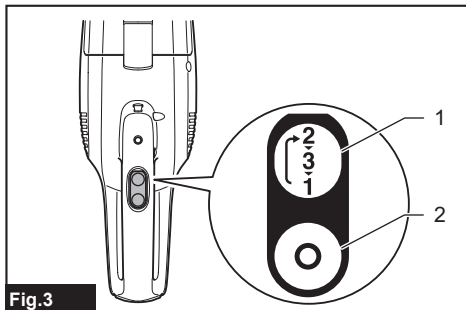


Fig.3

- 1. Botón de encendido/cambio de velocidad
2. Botón de apagado

Lámpara de potencia de la batería

Cuando la capacidad de batería restante se vuelve baja, la lámpara de potencia de la batería parpadea. Cuando la capacidad de batería restante se vuelve aún más baja, la aspiradora se para y la lámpara de potencia de la batería se ilumina durante unos 10 segundos. Llegado este momento, cargue la batería. Además, cuando la batería se somete a una carga de trabajo excesiva o recalienta, la aspiradora se para y la lámpara de potencia de la batería se ilumina durante unos 10 segundos. La aspiradora no funciona mientras la lámpara está encendida.

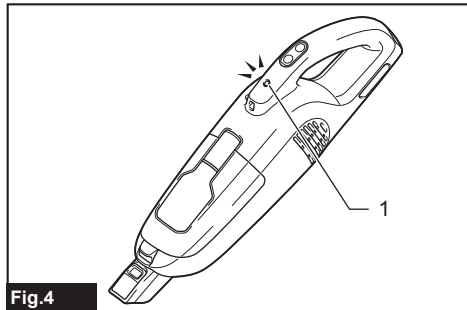


Fig.4

► 1. Lámpara de potencia de la batería

NOTA: El momento en el que la lámpara de potencia de la batería comienza a parpadear o se enciende depende de la temperatura en el lugar de trabajo y las condiciones de la batería.

Encendido de la lámpara

PRECAUCIÓN: No mire a la luz ni vea la fuente de luz directamente.

Para encender la lámpara, presione el botón de encendido/cambio de velocidad. Presione el botón de apagado para apagar la lámpara. La lámpara se enciende mientras la aspiradora está en marcha.

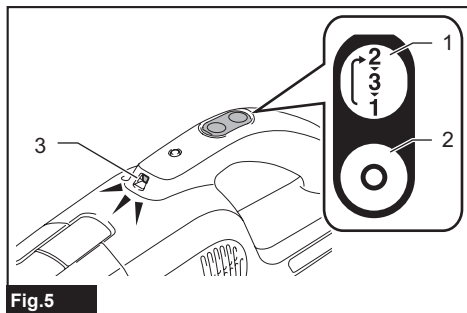


Fig.5

► 1. Botón de encendido/cambio de velocidad
2. Botón de apagado (OFF) 3. Lámpara

MONTAJE

PRECAUCIÓN: Asegúrese siempre de que el aparato está apagado antes de realizar cualquier trabajo en el aparato.

Bolsa de polvo y filtro de papel

Instale la bolsa de polvo o el filtro de papel antes de utilizar la aspiradora.

Utilice el tapón de polvo cuando instale la bolsa de polvo o el filtro de papel.

Las bolsas de polvo se pueden utilizar muchas veces repetidamente limpiándolas.

El filtro de papel es de tipo desechable. Descarte el filtro de papel entero sin vaciarlo cuando se haya llenado.

AVISO: Para evitar que el polvo entre en el motor:

- Asegúrese antes de la utilización de que está instalada la bolsa de polvo o el filtro de papel.
- Inserte el tapón de polvo junto con la bolsa de polvo o el filtro de papel a fondo dentro de las ranuras cuando los instale.
- No utilice una bolsa rota o rasgada.

De lo contrario el motor se podrá romper.

AVISO: No pliegue el cartón por su abertura cuando instale el filtro de papel.

AVISO: No descarte nunca el tapón de polvo porque necesita ser utilizado repetidamente siempre que se utiliza la bolsa de polvo o el filtro de papel.

AVISO: El filtro de papel para la aspiradora es un componente importante para el mantenimiento del buen rendimiento de la aspiradora. La utilización de un filtro de papel distinto del genuino puede ocasionar humos o ignición.

NOTA: Cuando la bolsa de polvo o el filtro de papel no está instalado en la aspiradora, la cubierta frontal no se cierra completamente.

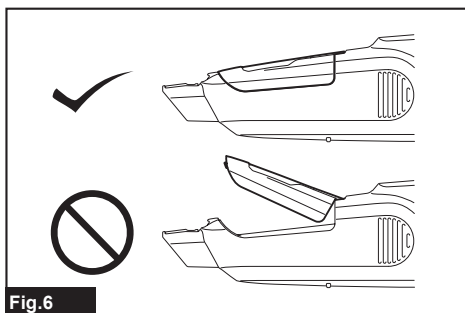


Fig.6

Instalación de la bolsa de polvo

Utilice el tapón de polvo cuando instale la bolsa de polvo. Tenga cuidado de no confundir el lado superior con el lado inferior por equivocación porque son diferentes el uno del otro.

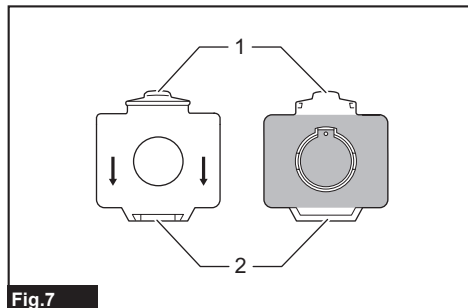


Fig.7

► 1. Lado superior del tapón de polvo 2. Lado inferior del tapón de polvo

1. Inserte la protuberancia de la bolsa de polvo dentro de la ranura inferior del tapón de polvo como se muestra en la figura.

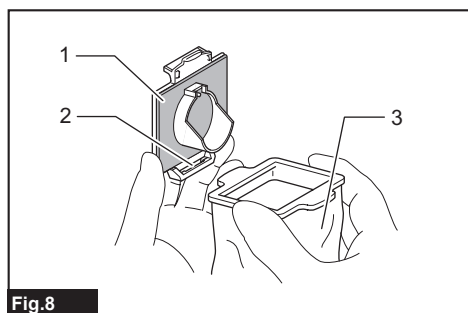


Fig.8

► 1. Tapón de polvo 2. Acanaladura inferior 3. Bolsa de polvo

2. No hay diferencia entre los lados superior e inferior de la bolsa de polvo. Puede insertar la protuberancia de cualquiera de sus lados dentro de la acanaladura inferior del tapón de polvo.

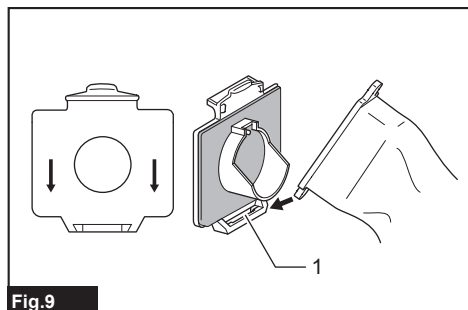


Fig.9

► 1. Acanaladura inferior

3. Solape el bastidor del tapón de polvo con el de la bolsa de polvo.

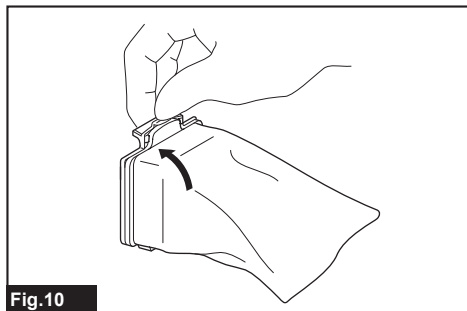


Fig.10

4. Coloque el tapón de polvo y la bolsa de polvo juntos dentro de cavidad de la aspiradora en la misma dirección de la flecha del tapón de polvo. Insértelos a fondo dentro de las ranuras en la cavidad de la aspiradora.

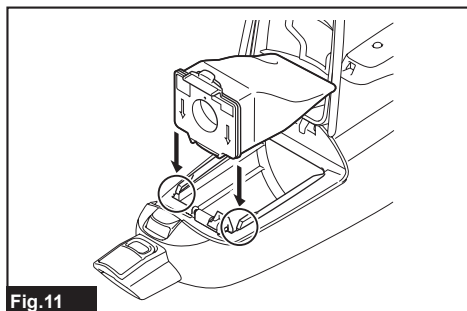


Fig.11

5. Extienda la parte de paño de la bolsa de polvo dentro de la aspiradora.

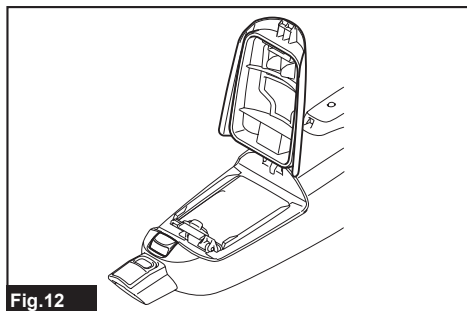


Fig.12

6. Cierre la cubierta frontal completamente.

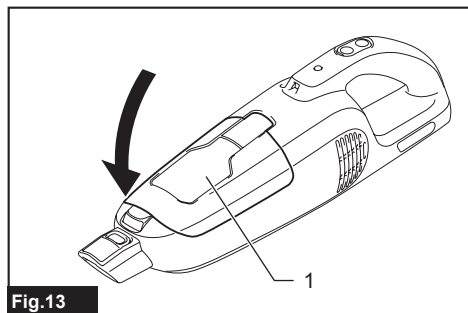


Fig.13

► 1. Cubierta frontal

Instalación del filtro de papel

Utilice también el tapón de polvo cuando instale el filtro de papel. Tenga cuidado de no confundir el lado superior con el lado inferior por equivocación porque son diferentes el uno del otro.

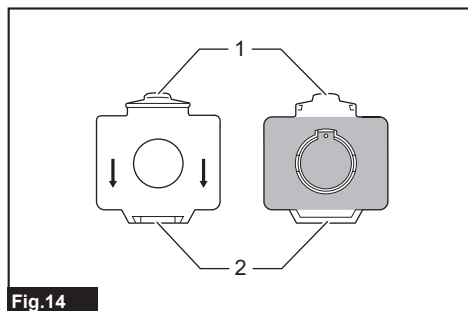


Fig.14

► 1. Lado superior del tapón de polvo 2. Lado inferior del tapón de polvo

1. Despliegue la entrada del filtro de papel antes de ajustarlo en el tapón de polvo.

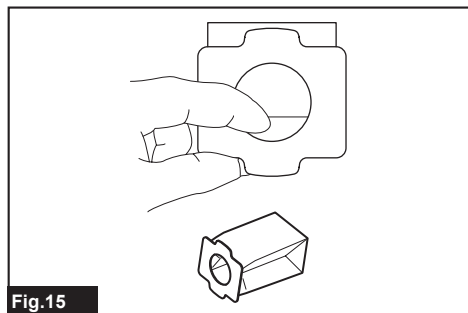


Fig.15

2. Inserte la protuberancia del filtro de papel dentro de la ranura inferior del tapón de polvo como se muestra en la figura.

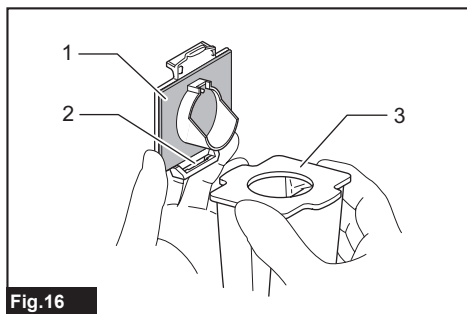


Fig.16

► 1. Tapón de polvo 2. Acanaladura inferior 3. Filtro de papel

3. No hay diferencia entre los lados superior e inferior del filtro de papel. Puede insertar la protuberancia de cualquiera de sus lados dentro de la acanaladura inferior del tapón de polvo.

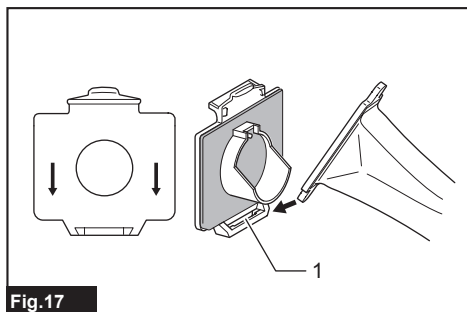


Fig.17

► 1. Acanaladura inferior

4. Solape el bastidor del tapón de polvo con el del filtro de papel.

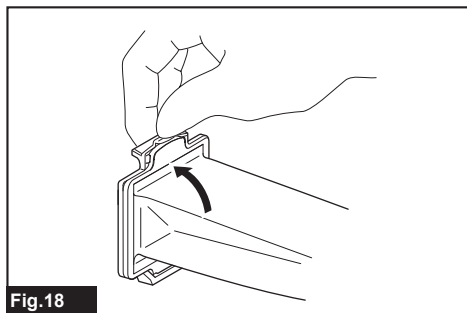


Fig.18

5. Coloque el tapón de polvo y el filtro de papel juntos dentro de cavidad de la aspiradora en la misma dirección de la flecha del tapón de polvo. Insérteles a fondo dentro de las ranuras en la cavidad de la aspiradora.

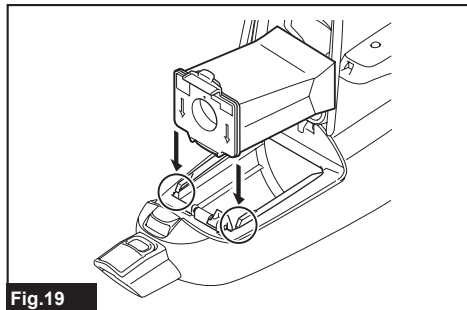


Fig.19

6. Extienda la parte del contenedor del filtro de papel dentro de la aspiradora.

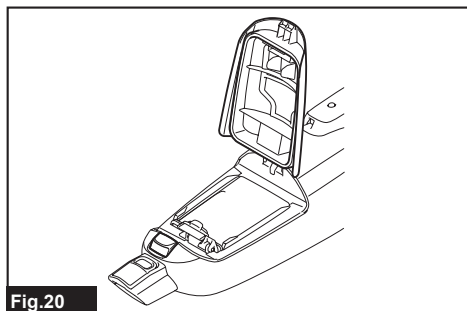


Fig.20

7. Cierre la cubierta frontal completamente.

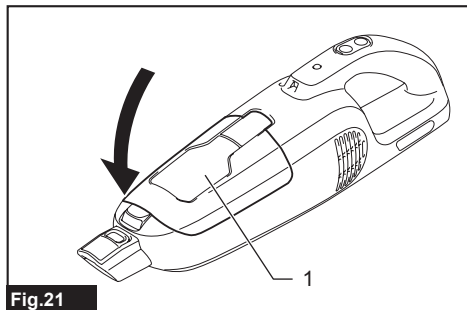


Fig.21

- 1. Cubierta frontal

OPERACIÓN

⚠PRECAUCIÓN: No acerque la cara a la rejilla de ventilación cuando esté utilizando la aspiradora. Si objetos extraños sopladados entran en sus ojos, podrá resultar en heridas personales.

Instalación o desmontaje del accesorio de aspiradora

⚠PRECAUCIÓN: Después de instalar un accesorio, compruebe que está instalado firmemente. Si el accesorio está instalado incorrectamente, se puede caer y ocasionar heridas personales.

⚠PRECAUCIÓN: Tenga cuidado de no golpearse la mano en la pared, etc., cuando retire el accesorio.

Cuando utilice el accesorio con función de bloqueo

Para instalar un accesorio, insértele en la boca de succión de la aspiradora hasta que produzca un chasquido. Asegúrese de que el accesorio está bloqueado.

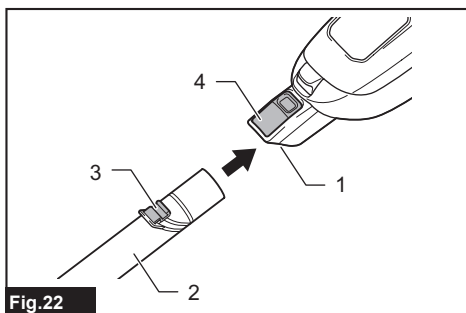


Fig.22

- 1. Boca de succión 2. Accesorio con función de bloqueo 3. Gancho 4. Botón de liberación

NOTA: Cuando instale el accesorio con función de bloqueo, asegúrese de alinear el botón de liberación con el gancho del accesorio. Si no están alineados, el accesorio no se bloqueará y se podrá caer de la aspiradora.

Para retirar el accesorio, tire de él mientras presiona el botón de liberación.

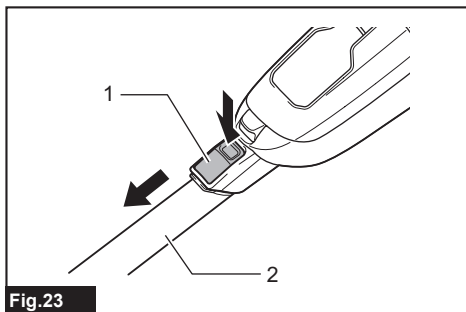


Fig.23

- 1. Botón de liberación 2. Accesorio con función de bloqueo

Cuando utilice el accesorio sin función de bloqueo

⚠PRECAUCIÓN: Para instalar un accesorio sin función de bloqueo, gírelo e insértelo en la dirección de la flecha para sujetar la conexión durante la utilización. Para retirar el accesorio, gírelo y extráigalo también en la dirección de la flecha.

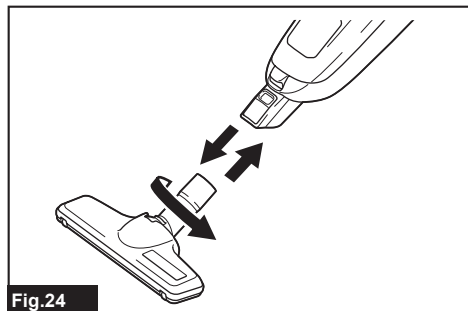


Fig.24

Limpieza (Succión)

Boquilla

Coloque la boquilla para limpiar mesas, escritorios, muebles, etc. La boquilla se coloca fácilmente.

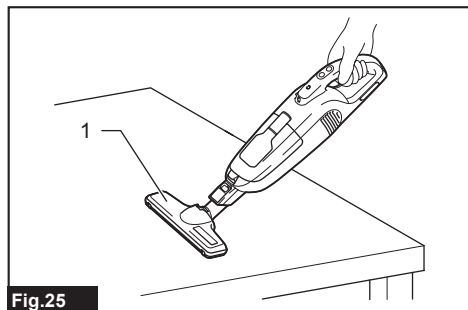


Fig.25

► 1. Boquilla

Boquilla + Tubo de extensión (Tubo recto)

El tubo de extensión se encaja entre la boquilla y la propia aspiradora. Esta disposición resulta útil para limpiar un suelo en posición erecta.

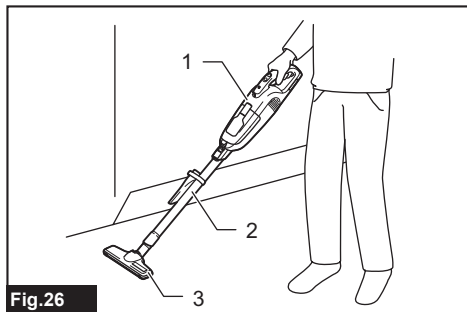


Fig.26

► 1. Cuerpo de la aspiradora 2. Tubo de extensión
3. Boquilla

Boquilla para esquinas

Encaje la boquilla para esquinas para limpiar esquinas y resquicios del asiento de un automóvil o mueble.

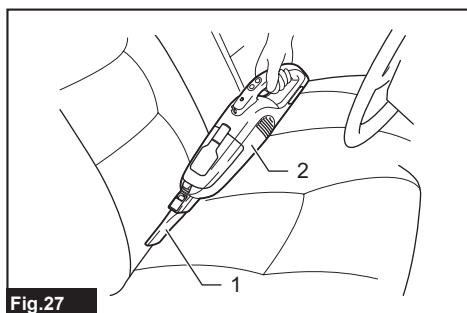


Fig.27

► 1. Boquilla para esquinas 2. Cuerpo de la aspiradora

Boquilla para esquinas + Tubo de extensión (Tubo recto)

En espacios reducidos donde la propia aspiradora no pueda entrar, o en lugares altos difíciles de alcanzar, utilice esta disposición.

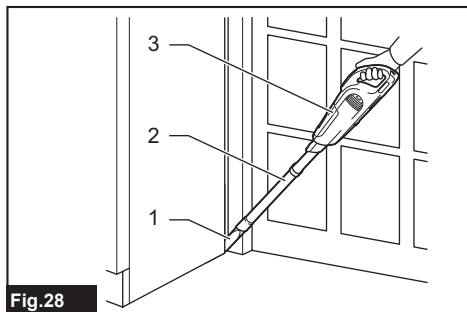
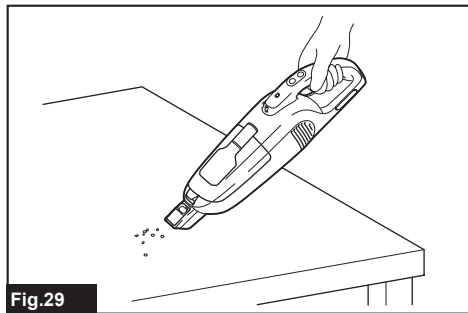


Fig.28

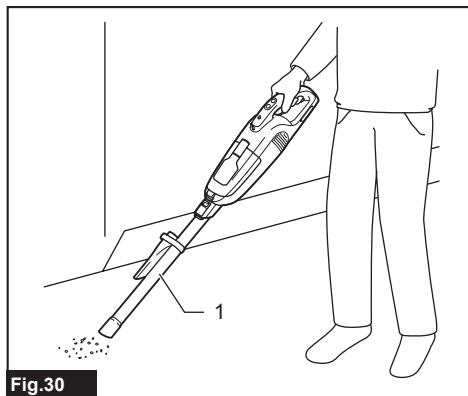
► 1. Boquilla para esquinas 2. Tubo de extensión
3. Cuerpo de la aspiradora

Limpieza sin boquilla

Puede recoger partículas y polvo sin la boquilla.



Para recoger polvo del suelo en posición erecta, es más cómodo si se coloca el tubo de extensión en la aspiradora.



► 1. Tubo de extensión

Extracción del polvo

⚠PRECAUCIÓN: Vacíe la aspiradora antes de que se llene demasiado, o la fuerza de succión se debilitará.

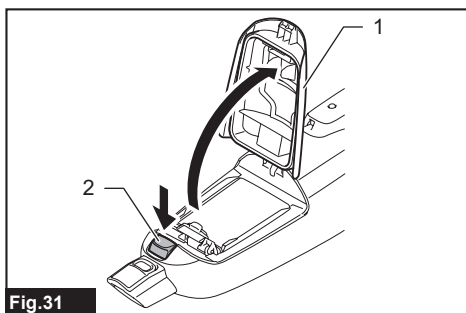
⚠PRECAUCIÓN: Cuando cierre la cubierta frontal, tenga cuidado de no pillarse los dedos.

AVISO: No descarte nunca el tapón de polvo porque debe ser utilizado siempre que se utilice la bolsa de polvo o el filtro de papel.

AVISO: Cuando la bolsa de polvo/filtro de papel no está dentro de la aspiradora, la cubierta frontal no se cierra completamente. No ejerza fuerza para cerrar la cubierta frontal. Podría resultar en deformación o rotura de la aspiradora.

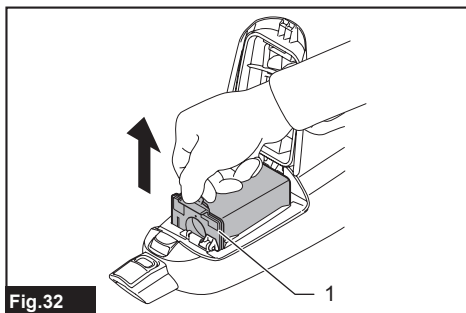
AVISO: Cuando deseche el polvo, limpie también el espacio de la bolsa de polvo/filtro de papel. El polvo y suciedad remanentes en el espacio puede ocasionar que el filtro de esponja se obture o que el motor se dañe.

1. Presione el botón para abrir la cubierta frontal. El abrirla hasta que se escuche un chasquido permite que se detenga positivamente en esa posición.



► 1. Cubierta frontal 2. Botón

2. Extraiga el tapón de polvo de color naranja y la bolsa de polvo/filtro de papel juntos al mismo tiempo.

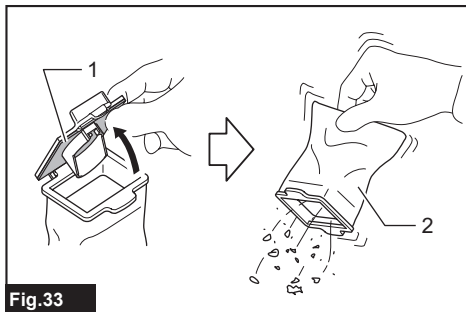


► 1. Tapón de polvo

3. Realice los procedimientos de abajo, dependiendo del tipo de recipiente para polvo:

Cuando utilice la bolsa de polvo

Retire el tapón de polvo y vacíe la bolsa de polvo.



► 1. Tapón de polvo 2. Bolsa de polvo

Cuando utilice el filtro de papel

Retire el tapón de polvo y deseche el filtro de papel.

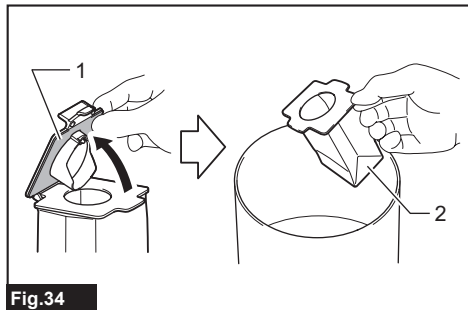


Fig. 34

► 1. Tapón de polvo 2. Filtro de papel

4. Coloque la bolsa de polvo/filtro de papel nuevo y el tapón de polvo juntos dentro de la aspiradora y cierre la cubierta frontal.

NOTA: La aspiradora está construida de tal manera que la cubierta frontal se desprende cuando se intenta abrir a la fuerza la cubierta frontal a un ángulo de más de 90°. Si la cubierta frontal se desprende, insértela en su lugar dentro del acoplador de la cubierta frontal.

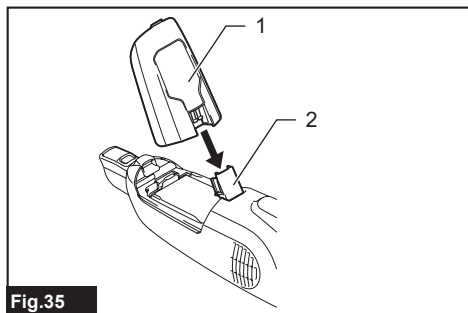


Fig. 35

► 1. Cubierta frontal 2. Acoplador de la cubierta frontal

MANTENIMIENTO

⚠PRECAUCIÓN: Asegúrese siempre de que el aparato está apagado antes de intentar realizar una inspección o mantenimiento.

Para mantener la SEGURIDAD y FIABILIDAD del producto, las reparaciones, y cualquier otra tarea de mantenimiento o ajuste deberán ser realizadas en centros de servicio o de fábrica autorizados por Makita, empleando siempre repuestos Makita.

AVISO: No utilice nunca gasolina, bencina, disolvente, alcohol o similares. Podría producir descoloración, deformación o grietas.

Después de la utilización

Cuando almacene o cargue la aspiradora, bloquee el cabezal de la boquilla, y cuélguela de un gancho disponible en el comercio.

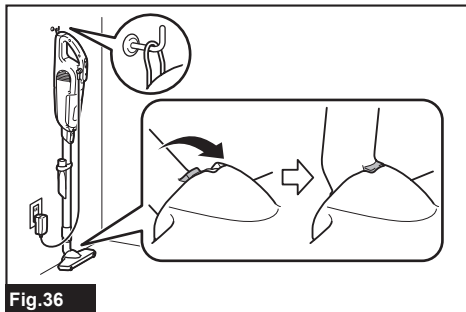


Fig. 36

⚠PRECAUCIÓN: La colocación de la aspiradora contra una pared sin ningún otro soporte podrá ocasionar que la aspiradora se caiga y se dañe.

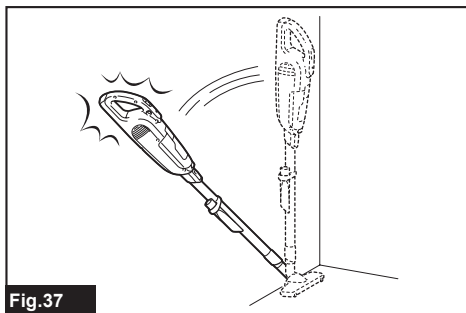


Fig. 37

Limpieza

Cuerpo de la aspiradora

De vez en cuando, limpie el exterior de la aspiradora (cuerpo de la aspiradora) utilizando un paño humedecido en agua jabonosa.

Limpie también la abertura de succión, el área de montaje de la bolsa de polvo/filtro de papel y el tapón de polvo.

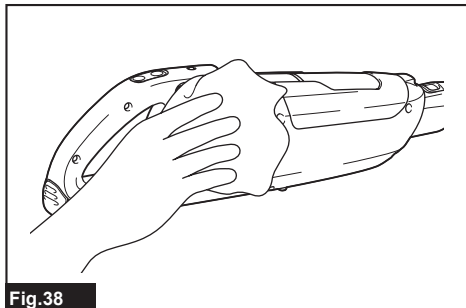


Fig. 38

Tapón de polvo

Retire el polvo del tapón de polvo.
Retire el polvo y la suciedad de la parte de esponja golpeándola ligeramente.

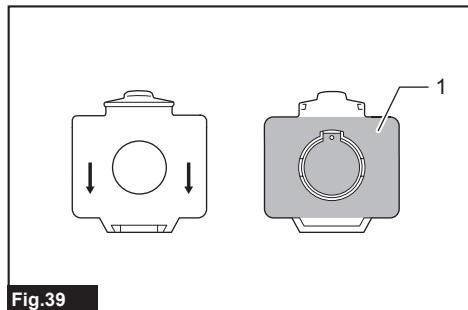


Fig.39

► 1. Parte de esponja

Bolsa de polvo

Lave la bolsa de polvo en agua jabonosa cuando esté obstruida con polvo y la potencia de la aspiradora se debilite. Séquelo completamente antes de utilizarlo. Una bolsa insuficientemente seca puede ocasionar una mala succión y acortar la vida de servicio del motor.

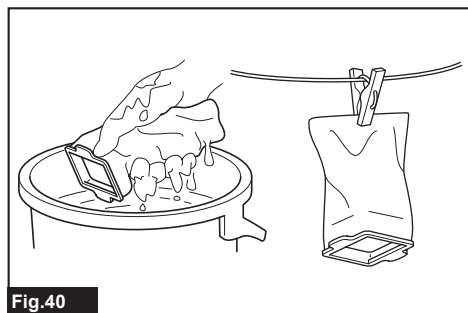


Fig.40

NOTA: El filtro de papel es de tipo desechable.

Cuando el filtro de esponja se obstruya con polvo, retírelo de la aspiradora y después límpielo o lávelo en agua.

Extracción e instalación del filtro de esponja

PRECAUCIÓN: Después de limpiar el filtro de esponja, asegúrese de instalarlo en la aspiradora. Si lo lava en agua, séquelo antes de instalarlo. Un filtro de esponja insuficientemente seco puede acortar la vida de servicio del motor.

Para retirar el filtro de esponja, retire la bolsa de polvo o el filtro de papel y después coja y extraiga el filtro de esponja.

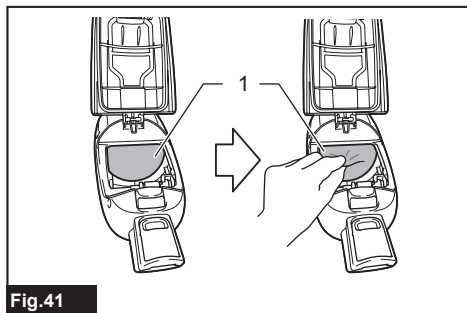


Fig.41

► 1. Filtro de esponja

Para instalar el filtro, presione hacia adentro todo el borde del filtro de esponja contra la pared embutida dentro del área de montaje de la bolsa de polvo/filtro de papel.

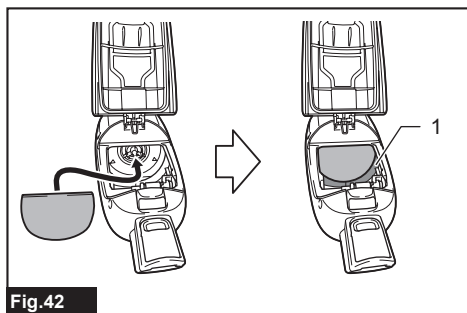


Fig.42

► 1. Pared embutida

Limpieza de la boquilla

(específico para cada país)

Cuando la escobilla de la boquilla se llene de polvo, retire el polvo con cinta adhesiva.

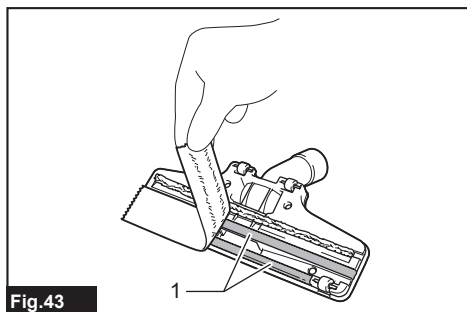


Fig.43

► 1. Escobilla

Colgador de pared para la aspiradora inalámbrica

Accesorios opcionales

NOTA: El tornillo para montar el soporte no está incluido. Prepare un tornillo apropiado para el material en el que se va a atornillar.

Coloque el colgador de pared para la aspiradora inalámbrica en una pared, viga o columna de madera dura, donde el colgador de pared para la aspiradora inalámbrica se pueda sujetar firmemente. Asegúrese siempre de que el colgador de pared para la aspiradora inalámbrica está colocado firmemente antes de colgar la aspiradora.

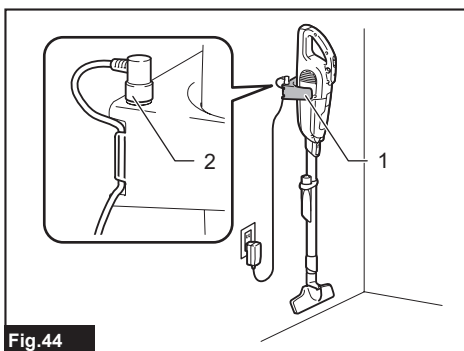


Fig.44

- 1. Colgador de pared para la aspiradora inalámbrica
2. Clavija

⚠PRECAUCIÓN: No cuelgue la aspiradora en el colgador de pared a lo bruto ni cuelgue otro aparato aparte de la aspiradora.

NOTA: Cuando no cargue la aspiradora, la clavija se puede guardar en el colgador de pared para la aspiradora inalámbrica como se muestra en la ilustración.

Solución de problemas

Antes de solicitar una reparación, compruebe los puntos siguientes.

Síntoma	Área a investigar	Método de reparación
Poca potencia de succión	¿Está llena de polvo la bolsa de polvo o el filtro de papel?	Vacíe bolsa de polvo o el filtro de papel.
	¿Está obstruida la bolsa de polvo?	Sacuda el polvo o lave la bolsa de polvo.
	¿Está obstruido el filtro de papel?	Reemplace el filtro de papel.
	¿Está descargado el cartucho de batería?	Cargue el cartucho de batería.
No funciona	¿Está descargado el cartucho de batería?	Cargue el cartucho de batería.
La cubierta de la caja de polvo no se cierra	¿Está la bolsa de polvo o el filtro de papel colocado?	Coloque la bolsa de polvo o el filtro de papel.

AVISO: No intente reparar la aspiradora usted mismo.

Para desechar la aspiradora

En esta aspiradora hay incorporada una batería de Li-ion. Retírela siempre antes de desechar la aspiradora.

Para retirar la batería incorporada

⚠PRECAUCIÓN: No toque los terminales con ningún material conductor.

⚠PRECAUCIÓN: Evite almacenar la unidad de batería en un contenedor con otros objetos metálicos, como clavos, monedas, etc.

⚠PRECAUCIÓN: No exponga la unidad de batería al agua o la lluvia.

⚠PRECAUCIÓN: No desarme o altere la unidad de batería.

⚠PRECAUCIÓN: La aspiradora debe de estar desconectada de la toma de corriente cuando se vaya a retirar la batería.

1. Para retirar la cubierta posterior, empújela en la dirección de la flecha.

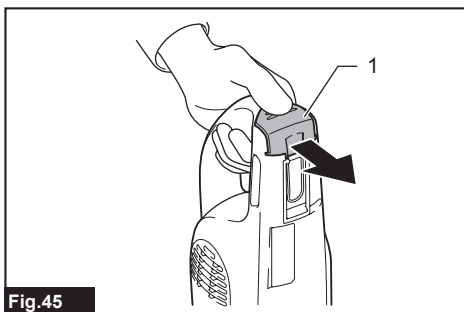


Fig.45

- 1. Cubierta posterior

2. Deslice la batería incorporada hasta la mitad. Desconecte los hilos conductores de la batería moviendo ligeramente hacia atrás la batería mientras presiona el conector en la dirección de la flecha mostrada en la figura.

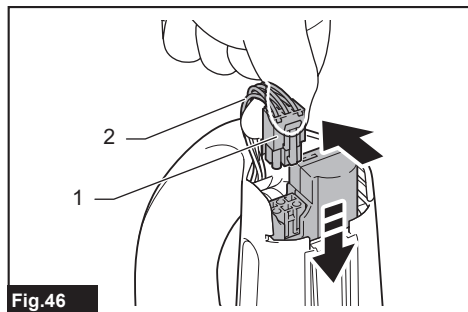


Fig.46

► 1. Conector 2. Hilos conductores

3. Después deslice la unidad de batería hacia fuera completamente.

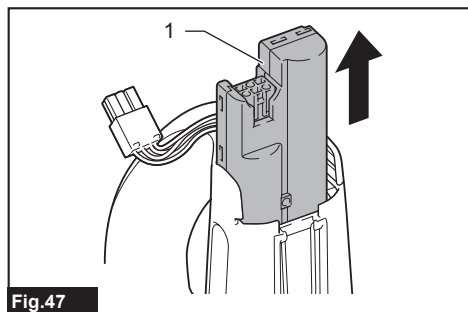


Fig.47

► 1. Unidad de batería

4. Ponga la unidad de batería extraída en una caja de cartón para que no se cortocircuite.

Instalación de la batería de repuesto

Para instalar la batería de repuesto, siga el procedimiento de desmontaje a la inversa.

⚠PRECAUCIÓN: Acomode los hilos conductores de forma que queden completamente guardados dentro de la aspiradora antes de volver a poner la cubierta posterior en la posición original. Si no hace esto se podrá dañar los hilos conductores.

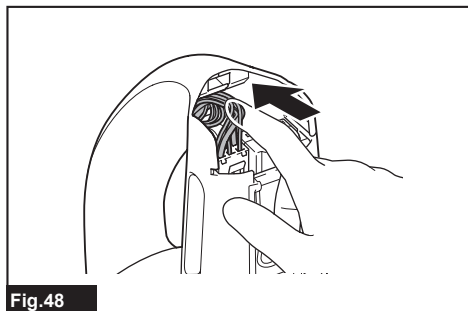


Fig.48

Después de instalar la batería (consulte "ESPECIFICACIONES"), cargue la batería antes de utilizarla.

COLECTOR CICLÓNICO

Accesorios opcionales

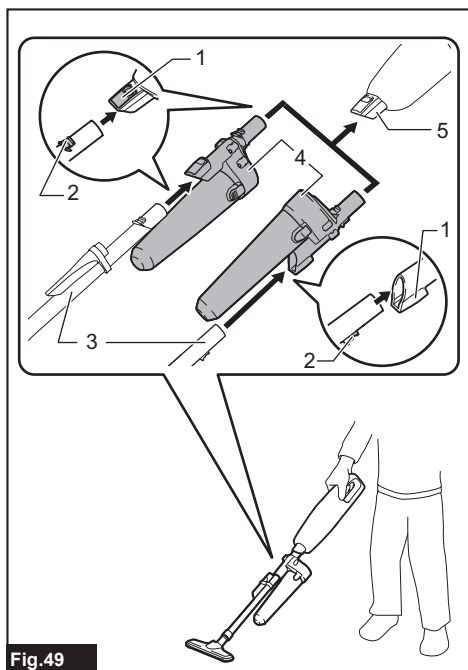


Fig.49

► 1. Botón de liberación 2. Gancho 3. Tubo recto 4. Colector ciclónico 5. Boca de succión

Acerca del colector ciclónico

La utilización de la aspiradora con el colector ciclónico instalado reduce la cantidad de polvo que entra en la bolsa de polvo, lo que ayuda a evitar que la fuerza de succión se debilite. Además, la limpieza después de la utilización también se simplifica.

⚠PRECAUCIÓN: Asegúrese siempre de que la aspiradora está apagada antes de realizar cualquier trabajo en la aspiradora. Una puesta en marcha involuntaria puede resultar en heridas.

⚠PRECAUCIÓN: Limpie el filtro de malla del colector ciclónico y la bolsa de polvo de la unidad de la aspiradora cuando se obstruyan. Continuar utilizando estando obstruidos podrá resultar en recalentamiento o humo.

AVISO: Cuando el colector ciclónico esté colocado, no utilice la aspiradora en posición horizontal u orientada hacia arriba. Si lo hace podrá ocasionar que el filtro de malla se obstruya.

AVISO: Utilice siempre la aspiradora con la bolsa de polvo instalada, aun cuando utilice el colector ciclónico. La utilización de la aspiradora sin la bolsa de polvo instalada podrá resultar en un mal funcionamiento del motor.

NOTA: Compruebe que el colector ciclónico, la aspiradora, y el tubo recto están bloqueados debidamente antes de utilizar.

NOTA: Vacíe el recipiente para polvo del colector ciclónico y la bolsa de polvo de la aspiradora cuando se haya acumulado polvo. Continuar utilizando resultará en una debilitación de la fuerza de succión.

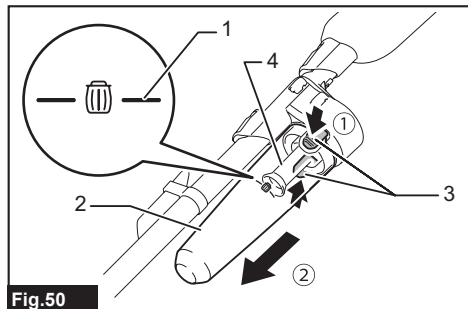
NOTA: También puede utilizar el colector ciclónico sin la función de bloqueo.

NOTA: Para instalar o desmontar el colector ciclónico, consulte la sección "Instalación o desmontaje del accesorio de aspiradora".

Extracción del polvo

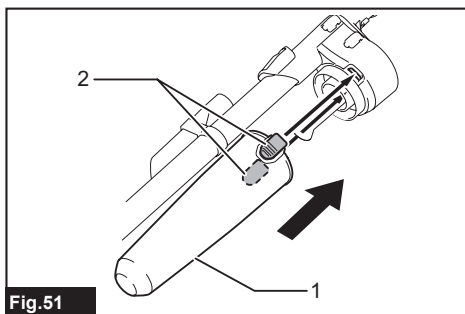
Cuando el polvo se haya acumulado hasta la línea de lleno del recipiente para polvo, siga el procedimiento de abajo y deseche el polvo.

1. Sujete el recipiente para polvo firmemente, mantenga presionados los dos botones, y retire el recipiente para polvo.



► 1. Línea de lleno 2. Recipiente para polvo 3. Botón (dos lugares) 4. Filtro de malla

2. Deseche el polvo de dentro del recipiente para polvo y retire cualquier resto de polvo adherido a la superficie del filtro de malla.
3. Inserte el recipiente para polvo a fondo hasta que los dos botones se bloqueen con un chasquido.



► 1. Recipiente para polvo 2. Botón (dos lugares)

NOTA: Compruebe que el colector ciclónico, la aspiradora, y el tubo recto están bloqueados debidamente antes de reanudar la operación.

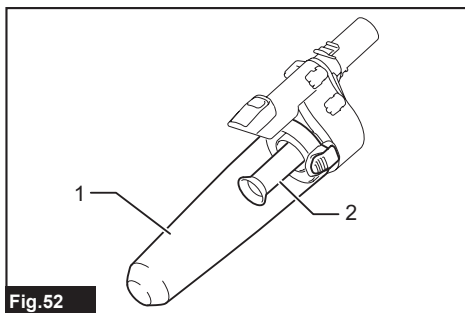
NOTA: Si la fuerza de succión no se recupera incluso después de desechar el polvo y limpiar el filtro de malla, compruebe si se ha acumulado polvo en la bolsa de polvo de la aspiradora o si se ha producido obturación.

NOTA: El polvo podrá subir rápidamente cuando se deseche del colector ciclónico. Tenga cuidado de no dejar que el polvo entre en sus ojos.

Limpieza

Cuando el recipiente para polvo se ensucie o el filtro de malla se obstruya, retírelos y lávelos con agua. (Consulte "Extracción del polvo" para ver el procedimiento de extracción).

Seque las partes completamente antes de volver a instalar y utilizar.



► 1. Recipiente para polvo 2. Filtro de malla

Cuando el filtro de malla se ensucie mucho, límpielo siguiendo los procedimientos siguientes.

1. Gire el filtro de malla hacia la izquierda y retírelo mientras los ganchos están desbloqueados.

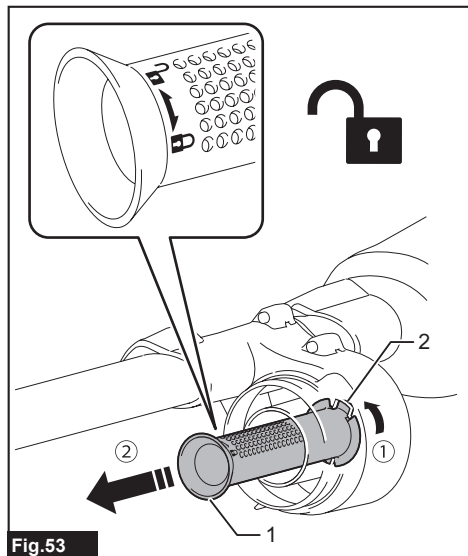


Fig.53

► 1. Filtro de malla 2. Gancho

2. Retire el polvo del filtro de malla y después lávelo con agua. Después de eso, séquelo completamente.

3. Inserte el filtro de malla en la base mientras los ganchos están alineados con la abertura. Gire el filtro de malla hacia la derecha hasta que los ganchos se bloqueen con un chasquido. Asegúrese de que el filtro de malla está instalado firmemente.

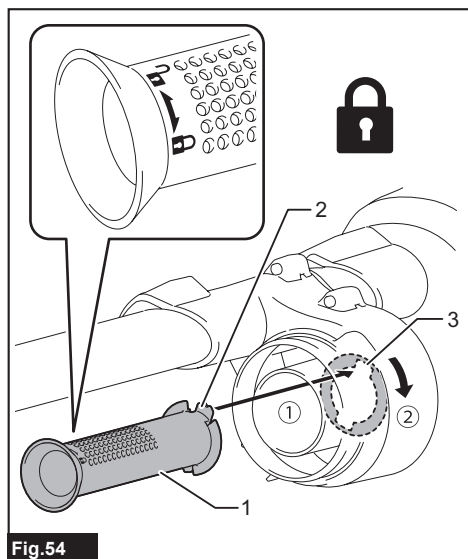


Fig.54

► 1. Filtro de malla 2. Gancho 3. Abertura

ACCESORIOS OPCIONALES

⚠PRECAUCIÓN: Estos accesorios o aditamentos están recomendados para utilizar con su aparato Makita especificado en este manual. El uso de otros accesorios o aditamentos puede suponer un riesgo de lesiones personales. Utilice el accesorio o aditamento solamente para su fin específico.

Si necesita cualquier ayuda para más detalles en relación con estos accesorios, pregunte al centro de servicio Makita local.

- Tubo de extensión (Tubo recto)
- Boquilla
- Boquilla para alfombras
- Cepillo para estanterías
- Boquilla para esquinas
- Cepillo redondo
- Manguera flexible
- Filtro de papel
- Colgador de pared para la aspiradora inalámbrica
- Batería de repuesto
- Boquilla libre
- Boquilla para asientos
- Boquilla para resquicios
- Colector ciclónico

NOTA: Algunos de los artículos de la lista pueden estar incluidos en el paquete del aparato como accesorios estándar. Pueden variar de un país a otro.

Makita Corporation
3-11-8, Sumiyoshi-cho,
Anjo, Aichi 446-8502 Japan
www.makita.com

885813C022 ES 20230116
