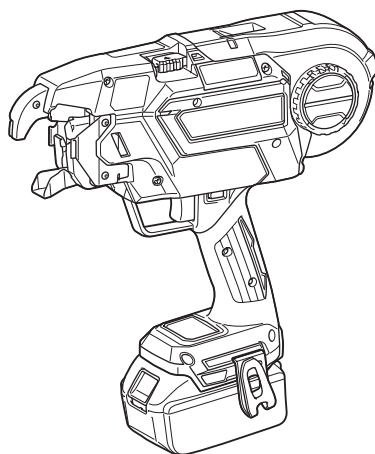


MANUAL DE INSTRUCCIONES



Amarradora Inalámbrica de Varilla

DTR180



Lea antes de utilizar.

ESPECIFICACIONES

Modelo:	DTR180
Alambre de amarre (Accesorio opcional)	ø0,8 mm
Diámetro de las varillas que se pueden amarrar	De #3 x #3 a (#4 x 2) x (#4 x 2) De 10 mm x 10 mm a (13 mm x 2) x (13 mm x 2)
Número aproximado de amarres por carrete	Aproximadamente 120 amarres
Longitud total	304 mm
Tensión nominal	CC 14,4/18 V
Peso neto	2,3 - 2,6 kg

- Debido a nuestro continuado programa de investigación y desarrollo, las especificaciones aquí dadas están sujetas a cambios sin previo aviso.
- Las especificaciones y el cartucho de batería pueden diferir de país a país.
- El peso puede variar dependiendo del accesorio(s), incluyendo el cartucho de batería. La combinación menos pesada y la más pesada, de acuerdo con el procedimiento EPTA 01/2014, se muestran en la tabla.

Cartucho de batería y cargador aplicables

Cartucho de batería	Modelo de CC 14,4 V	BL1415N / BL1430 / BL1430B / BL1440 / BL1450 / BL1460B
	Modelo de CC 18 V	BL1815N / BL1820 / BL1820B / BL1830 / BL1830B / BL1840 / BL1840B / BL1850 / BL1850B / BL1860B
Cargador		DC18RC / DC18RD / DC18RE / DC18SD / DC18SE / DC18SF

- Algunos de los cartuchos de batería y cargadores indicados arriba puede que no estén disponibles dependiendo de su región de residencia.

⚠ ADVERTENCIA: Utilice solamente los cartuchos de batería y cargadores listados arriba. La utilización de cualquier otro cartucho de batería y cargador puede ocasionar heridas y/o un incendio.

Combinación de varillas que se pueden amarrar

Combinación de 2 varillas

	#3 (10 mm)	#4 (13 mm)	#5 (16 mm)
#3 (10 mm)	✓	✓	✓
#4 (13 mm)	✓	✓	✓
#5 (16 mm)	✓	✓	✓

Combinación de 3 varillas

	#3 x #3 (10 mm x 10 mm)	#4 x #4 (13 mm x 13 mm)
#3 (10 mm)	✓	✓
#4 (13 mm)	✓	✓
#5 (16 mm)	✓	-

Combinación de 4 varillas

	#3 x #3 (10 mm x 10 mm)	#4 x #4 (13 mm x 13 mm)
#3 x #3 (10 mm x 10 mm)	✓	✓
#4 x #4 (13 mm x 13 mm)	✓	✓

AVISO: Si hay un espacio entre las varillas o si la herramienta se utiliza en una orientación incorrecta, es posible que las varillas no se puedan amarrar.

Símbolos

A continuación se muestran los símbolos utilizados con este equipo. Asegúrese de que entiende su significado antes de usarlo.



Lea el manual de instrucciones.



Póngase gafas de seguridad.



No exponer a la lluvia.



Mantenga las manos alejadas del carrete de alambre o del alambre cuando utilice la herramienta.



Mantenga las manos alejadas de la punta de la herramienta.



Ni-MH
Li-Ion

Sólo para países de la Unión Europea
¡No deseche los aparatos eléctricos o baterías junto con los residuos domésticos! De conformidad con las Directivas Europeas, sobre residuos de aparatos eléctricos y electrónicos y baterías y acumuladores y residuos de baterías y acumuladores y su aplicación de acuerdo con la legislación nacional, los aparatos eléctricos y pilas y baterías cuya vida útil haya llegado a su fin deberán ser recogidos por separado y trasladados a una planta de reciclaje que cumpla con las exigencias ecológicas.

Uso previsto

La herramienta ha sido prevista para amarrar varillas.

ADVERTENCIAS DE SEGURIDAD

Advertencias de seguridad para herramientas eléctricas en general

⚠ ADVERTENCIA: Lea todas las advertencias de seguridad, instrucciones, ilustraciones y especificaciones provistas con esta herramienta eléctrica. Si no sigue todas las instrucciones indicadas abajo podrá resultar en una descarga eléctrica, un incendio y/o heridas graves.

Guarde todas las advertencias e instrucciones para futuras referencias.

El término "herramienta eléctrica" en las advertencias se refiere a su herramienta eléctrica de funcionamiento con conexión a la red eléctrica (con cable) o herramienta eléctrica de funcionamiento a batería (sin cable).

Seguridad en el área de trabajo

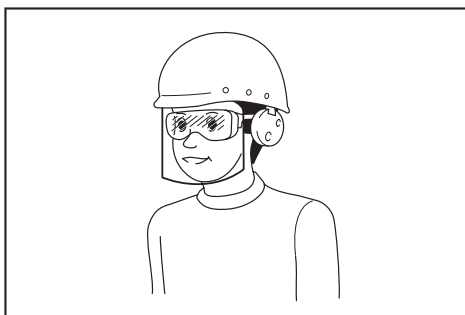
1. **Mantenga el área de trabajo limpia y bien iluminada.** Las áreas de trabajo atestadas u oscuras son una invitación a accidentes.
2. **No utilice las herramientas eléctricas en atmósferas explosivas, como en la presencia de líquidos, gases o polvo inflamables.** Las herramientas eléctricas crean chispas que pueden prender fuego al polvo o los humos.
3. **Mantenga a los niños y transeúntes alejados mientras utiliza una herramienta eléctrica.** Las distracciones le pueden hacer perder el control.

Seguridad eléctrica

1. **Las clavijas de las herramientas eléctricas deberán ser apropiadas para la toma de corriente. No modifique nunca la clavija de ninguna forma. No utilice ninguna clavija adaptadora con herramientas eléctricas que tengan conexión a tierra (puesta a tierra).** La utilización de clavijas no modificadas y tomas de corriente apropiadas para las clavijas reducirá el riesgo de que se produzca una descarga eléctrica.
2. **Evite tocar con el cuerpo superficies conectadas a tierra o puestas a tierra tales como tubos, radiadores, cocinas y refrigeradores.** Si su cuerpo es puesto a tierra o conectado a tierra existirá un mayor riesgo de que sufra una descarga eléctrica.
3. **No exponga las herramientas eléctricas a la lluvia ni a condiciones húmedas.** La entrada de agua en una herramienta eléctrica aumentará el riesgo de que se produzca una descarga eléctrica.
4. **No haga mal uso del cable. No utilice nunca el cable para transportar, arrastrar o desenchar la herramienta eléctrica. Mantenga el cable alejado del calor, aceite, bordes cortantes o partes en movimiento.** Los cables dañados o enredados aumentarán el riesgo de que se produzca una descarga eléctrica.
5. **Cuando vaya a utilizar una herramienta eléctrica en exteriores, utilice un cable de extensión apropiado para uso en exteriores.** La utilización de un cable apropiado para uso en exteriores reducirá el riesgo de que se produzca una descarga eléctrica.
6. **Si resulta inevitable utilizar una herramienta eléctrica en un lugar húmedo, utilice un suministro de corriente protegido con un interruptor diferencial.** La utilización de un interruptor diferencial reduce el riesgo de que se produzca una descarga eléctrica.
7. **Las herramientas eléctricas pueden producir campos electromagnéticos (EMF), que no son dañinos para el usuario.** No obstante, los usuarios de marcapasos y otros dispositivos médicos similares deben ponerse en contacto con el fabricante de su dispositivo y/o con su médico para obtener asesoramiento antes de operar esta herramienta.

Seguridad personal

1. **Esté alerta, concéntrese en lo que esté haciendo y emplee el sentido común cuando utilice una herramienta eléctrica. No utilice una herramienta eléctrica cuando esté cansado o bajo la influencia de drogas, alcohol o medicamentos.** Un momento sin atención mientras se están utilizando herramientas eléctricas puede resultar en heridas personales graves.
2. **Utilice equipo de protección personal. Póngase siempre protección para los ojos.** El equipo de protección como máscara contra el polvo, zapatos de seguridad antideslizantes, casco rígido y protección para los oídos utilizado en las condiciones apropiadas reducirá el riesgo de sufrir heridas personales.
3. **Evite los arranques involuntarios. Asegúrese de que el interruptor está en la posición desactivada antes de conectar a la toma de corriente y/o la batería, coger o transportar la herramienta.** El transportar herramientas eléctricas con el dedo en el interruptor o el conectar la alimentación a herramientas eléctricas que tienen el interruptor activado invita a accidentes.
4. **Retire cualquier llave de ajuste o llave de apriete antes de encender la herramienta eléctrica.** Una llave de apriete o llave de ajuste que haya sido dejada puesta en una parte giratoria de la herramienta eléctrica puede resultar en heridas personales.
5. **No utilice la herramienta donde no alcance. Mantenga los pies sobre suelo firme y el equilibrio en todo momento.** Esto permite un mejor control de la herramienta eléctrica en situaciones inesperadas.
6. **Vístase apropiadamente. No se ponga ropa holgada o joyas. Mantenga el cabello y la ropa alejados de las partes en movimiento.** Las ropas holgadas, las joyas o el cabello largo se pueden enganchar en las partes móviles.
7. **Si hay provistos dispositivos para la conexión de equipos de extracción y recogida de polvo, asegúrese de conectarlos y utilizarlos debidamente.** La utilización de recogida de polvo permite reducir los riesgos relacionados con el polvo.
8. **No deje que la familiaridad obtenida con el uso frecuente de las herramientas le permita volverse complaciente e ignorar los principios de seguridad de la herramienta.** Un acto de descuido puede ocasionar heridas graves en la fracción de un segundo.
9. **Póngase siempre gafas de protección para proteger sus ojos de heridas cuando utilice herramientas eléctricas. Las gafas de protección deben cumplir con las normas ANSI Z87.1 en los Estados Unidos de América, EN 166 en Europa, o AS/NZS 1336 en Australia/Nueva Zelanda. En Australia/Nueva Zelanda, se requiere, también, legalmente ponerse pantalla facial para proteger la cara.**



Es una responsabilidad del empresario imponer a los operarios de la herramienta y a otras personas en las inmediaciones del área de trabajo el uso de equipos de protección de seguridad apropiados.

Utilización y cuidado de la herramienta eléctrica

1. **No fuerce la herramienta eléctrica. Utilice la herramienta eléctrica correcta para su tarea.** La herramienta eléctrica correcta realizará la tarea mejor y de forma más segura a la potencia para la que ha sido diseñada.
2. **No utilice la herramienta eléctrica si el interruptor no la enciende y apaga.** Cualquier herramienta eléctrica que no pueda ser controlada con el interruptor será peligrosa y deberá ser reparada.
3. **Desconecte la clavija de la fuente de alimentación y/o retire la batería, si es desmontable, de la herramienta eléctrica antes de hacer cualquier ajuste, cambio de accesorios, o almacenar la herramienta eléctrica.** Tales medidas de seguridad preventivas reducen el riesgo de que la herramienta eléctrica pueda ser puesta en marcha por accidente.
4. **Guarde las herramientas eléctricas que no esté utilizando fuera del alcance de los niños y no permita que personas no familiarizadas con la herramienta eléctrica o estas instrucciones utilice la herramienta eléctrica.** Las herramientas eléctricas son peligrosas en manos de personas no capacitadas.
5. **Realice el mantenimiento a las herramientas eléctricas y los accesorios. Compruebe si hay desalineación o bloqueo de las partes móviles, rotura de partes y cualquier otra condición que pueda afectar a la operación de la herramienta eléctrica. Si está dañada, haga que la herramienta eléctrica sea reparada antes de utilizarla.** Muchos accidentes son causados por un mal mantenimiento de las herramientas eléctricas.
6. **Mantenga los implementos de corte afilados y limpios.** Los implementos de corte bien mantenidos con los bordes de corte afilados son menos propensos a estancarse y más fáciles de controlar.
7. **Utilice la herramienta eléctrica, los accesorios y los implementos, etc., de acuerdo con estas instrucciones, teniendo en cuenta las condiciones de trabajo y la tarea que va a realizarse.** La utilización de la herramienta eléctrica para operaciones distintas de las previstas podrá resultar en una situación peligrosa.

Advertencias de seguridad para la amarradora inalámbrica de varilla

8. **Mantenga los mangos y superficies de asimiento secos, limpios y libres de aceite y grasa.** Los mangos y superficies de asimiento resbaladizo no permiten un manejo y control seguros de la herramienta en situaciones inesperadas.
9. **Cuando utilice la herramienta, no lleve guantes de trabajo de material textil que puedan enredarse.** Si los guantes de trabajo de material textil se enredan en las partes móviles, pueden provocar heridas personales.

Utilización y cuidado de la herramienta a batería

1. **Cargue la batería solamente con el cargador especificado por el fabricante.** Un cargador que es apropiado para un tipo de batería puede crear un riesgo de incendio cuando se utiliza con otra batería.
2. **Utilice las herramientas eléctricas solamente con las baterías designadas específicamente para ellas.** La utilización de cualquier otra batería puede crear un riesgo de heridas o incendio.
3. **Cuando la batería no esté siendo utilizada, guárdela alejada de otros objetos metálicos, como sujetapapeles, monedas, llaves, clavos, tornillos u otros objetos metálicos pequeños, que puedan hacer conexión entre un terminal y el otro.** Si se cortocircuitan entre sí los terminales de la batería podrán producirse quemaduras o un incendio.
4. **En condiciones abusivas, es posible que salga expulsado líquido de la batería; evite el contacto con él. Si se produce un contacto accidental, enjuague con agua. Si el líquido entra en los ojos, además de enjuagarlos, solicite asistencia médica.** El líquido expulsado de la batería puede ocasionar irritación y quemaduras.
5. **No utilice una batería o herramienta que esté dañada o modificada.** Las baterías dañadas o modificadas pueden comportarse de forma impredecible resultando en un incendio, explosión o riesgo de heridas.
6. **No exponga una batería o herramienta al fuego o a temperatura excesiva.** La exposición al fuego o a una temperatura superior a los 130 °C puede ocasionar una explosión.
7. **Siga todas las instrucciones de carga y no cargue la batería o la herramienta fuera del rango de temperatura especificado en las instrucciones.** Cargar incorrectamente o a temperaturas fuera del rango especificado puede dañar la batería y aumentar el riesgo de incendio.

Servicio

1. **Haga que su herramienta eléctrica sea servida por una persona de reparación cualificada utilizando solamente piezas de repuesto idénticas.** De esta forma la herramienta eléctrica seguirá siendo segura.
2. **No haga nunca el mantenimiento a baterías dañadas.** El mantenimiento de las baterías debe ser realizado solamente por el fabricante o proveedores de servicio autorizados.
3. **Siga las instrucciones para lubricarlas y cambiar los accesorios.**

1. **No apunte nunca la herramienta hacia una persona. No ponga nunca las manos o los pies cerca de la punta de la herramienta.** Si opera accidentalmente la herramienta mientras esta está tocando a alguien, dará lugar a un accidente inesperado.
2. **No cargue alambre mientras la alimentación de la herramienta está conectada.** De lo contrario, podrá engancharse en el alambre y herirse.
3. **No utilice la herramienta sin haber cerrado la cubierta del carrete.** De lo contrario, el carrete de alambre podrá desprenderse y ocasionar un accidente.
4. **Asegúrese de comprobar que los diámetros de las varillas que van a ser amarradas se encuentran dentro de la capacidad de la herramienta antes de comenzar el trabajo.**
5. **Póngase ropa que tenga mangas y bajos ajustados. No trabaje con una toalla u otro objeto enrollado alrededor del cuello.** De lo contrario, podrá engancharse en la parte giratoria y ocasionar un accidente.
6. **Asegúrese de inspeccionar los puntos siguientes antes de utilizar la herramienta.**
 - Compruebe que no hay partes dañadas
 - Compruebe que no hay pernos flojos
 - Compruebe que los dispositivos de seguridad funcionan con normalidad
7. **Si se encuentra alguna anomalía, deje de utilizar la herramienta inmediatamente. No repare la herramienta usted mismo. Pida a su centro de servicio local de Makita que le hagan las reparaciones.** Si la herramienta es utilizada en un estado incompleto, podrá producirse un accidente.
8. **Cuando instale el cartucho de batería, asegúrese de bloquear el gatillo y no poner el dedo en el gatillo.** Una operación incorrecta podrá ocasionar un accidente.
9. **Cuando amarre varillas, tenga cuidado de no moverlas.** Si las varillas se mueven debido al amarre, podrá herirse.
10. **No toque el alambre durante el proceso de amarre con alambre.** De lo contrario, podrá engancharse en el alambre y herirse.
11. **No acerque las manos al punto de amarre durante el proceso de amarre con alambre.** De lo contrario, podrá engancharse en el alambre y herirse.
12. **Sujete la empuñadura de la herramienta firmemente durante el proceso de amarre con alambre.** De lo contrario, su muñeca podrá retorcerse o su cuerpo ser arrastrado, lo que podrá resultar en heridas.
13. **No se mueva al siguiente punto de amarre hasta que el proceso de amarre con alambre actual esté completo.** De lo contrario, podrá herirse.
14. **Preste atención al extremo del alambre durante el proceso de amarre con alambre.** De lo contrario, el extremo del alambre podrá enganchar su mano, y podrá herirse.
15. **No toque la placa de contacto durante el proceso de amarre con alambre. Si necesita tocar la placa de contacto, asegúrese de bloquear el gatillo, o desactivar el interruptor de alimentación y retirar el cartucho de batería.** De lo contrario, podrá herirse.

16. Cuando haya completado el proceso de amarre con alambre, levante la herramienta verticalmente. De lo contrario, el brazo podrá engancharse en las varillas, lo que podrá ocasionar un accidente.
17. Tenga cuidado de no dejar caer, chocar, o golpear la herramienta. Si se aplica un impacto fuerte antes de utilizar la herramienta, asegúrese de que la herramienta no está dañada o agrietada, y que los dispositivos de seguridad funcionan con normalidad. De lo contrario, podrá producirse un accidente.
18. Si ocurre cualquiera de los fenómenos siguientes, bloquee el gatillo, desactive el interruptor de alimentación, y retire el cartucho de batería de la herramienta. Si la herramienta funciona incorrectamente, podrá producirse un accidente.
 - Si se oye un sonido de operación en cuanto se monta el cartucho de batería.
 - Si se detectan recalentamiento u olores o ruidos anormales.
 - Cuando esté tomando medidas en respuesta a la visualización de error. (Pida a su centro de servicio local de Makita que le hagan las reparaciones.)
 - Cuando cargue o descargue un carrete de alambre.
 - Cuando se mueva de sitio mientras sujeta la herramienta durante el trabajo.
 - Cuando no utilice la herramienta.
 - Cuando inspeccione o ajuste la herramienta.
 - Cuando retire alambre enganchado.
19. Cuando trabaje en andamio, estabilícelo siempre y trabaje adoptando una postura que garantice el mantenimiento de su equilibrio. Si el andamio es inestable, podrá producirse un accidente.
20. Cuando trabaje en un tejado o lugares similares, muévase en dirección hacia adelante mientras trabaja de forma que pueda ver hacia dónde va. Si se mueve en dirección hacia atrás mientras trabaja, podrá perder el pie y ocasionar un accidente.
21. Si está trabajando en un lugar muy elevado, asegúrese de que no haya nadie debajo, y preste atención para asegurarse de que no deja caer ninguna herramienta mientras trabaja. Dejar caer la herramienta podrá ocasionar un accidente.
22. No utilice la herramienta para ningún trabajo aparte de para amarre con alambre. De lo contrario, podrá producirse un accidente.
23. Utilice siempre alambre genuino de Makita. Si el alambre no se utiliza durante un periodo de tiempo largo, podrá oxidarse. No utilice alambre oxidado. De lo contrario, podrá ocasionar un accidente.
24. Después de amarrar, compruebe que el alambre no se ha roto debido a un retorcimiento excesivo. Si el alambre está roto, la fuerza de amarre se perderá. Ajuste la fuerza de amarre, y amarre las varillas otra vez.
25. Coloque el brazo firmemente contra las varillas. Si no está posicionado firmemente, se creará un espacio entre las varillas, y la fuerza de amarre se verá comprometida.

Instrucciones de seguridad importantes para el cartucho de batería

1. Antes de utilizar el cartucho de batería, lea todas las instrucciones e indicaciones de precaución sobre (1) el cargador de baterías, (2) la batería, y (3) el producto con el que se utiliza la batería.
2. No desarme el cartucho de batería.
3. Si el tiempo de uso se acorta demasiado, cese la operación inmediatamente. Podría resultar en un riesgo de recalentamiento, posibles quemaduras e incluso una explosión.
4. Si entra electrólito en sus ojos, aclárelos con agua limpia y acuda a un médico inmediatamente. Existe el riesgo de poder perder la vista.
5. No cortocircuite el cartucho de batería:
 - (1) No toque los terminales con ningún material conductor.
 - (2) Evite guardar el cartucho de batería en un cajón junto con otros objetos metálicos, como clavos, monedas, etc.
 - (3) No exponga el cartucho de batería al agua ni a la lluvia.

Un cortocircuito en la batería puede producir una gran circulación de corriente, un recalentamiento, posibles quemaduras e incluso una rotura de la misma.
6. No guarde la herramienta y el cartucho de batería en lugares donde la temperatura pueda alcanzar o exceder los 50 °C.
7. Nunca incinere el cartucho de batería incluso en el caso de que esté dañado seriamente o ya no sirva en absoluto. El cartucho de batería puede explotar si se tira al fuego.
8. Tenga cuidado de no dejar caer ni golpear el cartucho de batería.
9. No utilice una batería dañada.
10. Las baterías de litio-ion contenidas están sujetas a los requisitos de la Legislación para Materiales Peligrosos.

Para transportes comerciales, p.ej., por terceras personas y agentes de transportes, se deberán observar requisitos especiales para el empaquetado y etiquetado.

Para la preparación del artículo que se va a enviar, se requiere consultar con un experto en materiales peligrosos. Por favor, observe también la posibilidad de reglamentos nacionales más detallados.

Cubra con cinta aislante o enmascare los contactos expuestos y empaquete la batería de tal manera que no se pueda mover alrededor dentro del embalaje.
11. Siga los reglamentos locales referentes al desecho de la batería.
12. Utilice las baterías solamente con los productos especificados por Makita. La instalación de las baterías en productos no compatibles puede resultar en un incendio, calor excesivo, explosión, o fuga de electrolito.

GUARDE ESTAS INSTRUCCIONES.

⚠️ PRECAUCIÓN: Utilice solamente baterías genuinas de Makita. La utilización de baterías no genuinas de Makita, o baterías que han sido alteradas, puede resultar en una explosión de la batería ocasionando incendios, heridas personales y daños. También anulará la garantía de Makita para la herramienta y el cargador de Makita.

Consejos para alargar al máximo la vida de servicio de la batería

1. Cargue el cartucho de batería antes de que se descargue completamente. Detenga siempre la operación y cargue el cartucho de batería cuando note menos potencia en la herramienta.
2. No cargue nunca un cartucho de batería que esté completamente cargado. La sobrecarga acortará la vida de servicio de la batería.
3. Cargue el cartucho de batería a temperatura ambiente de 10 °C - 40 °C. Si un cartucho de batería está caliente, déjelo enfriar antes de cargarlo.
4. Cargue el cartucho de batería si no lo utiliza durante un periodo de tiempo prolongado (más de seis meses).

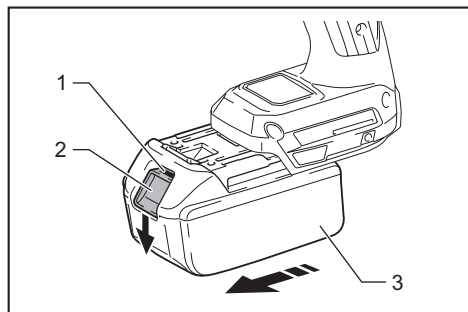
DESCRIPCIÓN DEL FUNCIONAMIENTO

⚠️ PRECAUCIÓN: Asegúrese siempre de que la herramienta está apagada y el cartucho de batería retirado antes de realizar cualquier ajuste o comprobación en la herramienta.

Instalación o extracción del cartucho de batería

⚠️ PRECAUCIÓN: Apague siempre la herramienta antes de instalar o retirar el cartucho de batería.

⚠️ PRECAUCIÓN: Sujete la herramienta y el cartucho de batería firmemente cuando instale o retire el cartucho de batería. Si no sujeta la herramienta y el cartucho de batería firmemente podrán caérsele de las manos y resultar en daños a la herramienta y al cartucho de batería y heridas personales.



► 1. Indicador rojo 2. Botón 3. Cartucho de batería

Para retirar el cartucho de batería, deslícelo de la herramienta mientras desliza el botón de la parte frontal del cartucho.

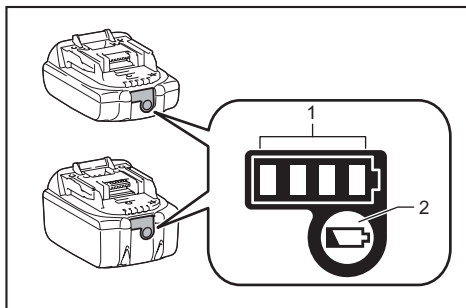
Para instalar el cartucho de batería, alinee la lengüeta del cartucho de batería con la ranura de la carcasa y deslícelo hasta que encaje en su sitio. Insértelo a tope hasta que se bloquee en su sitio produciendo un pequeño chasquido. Si puede ver el indicador rojo en el lado superior del botón, no estará bloqueado completamente.

⚠️ PRECAUCIÓN: Instale siempre el cartucho de batería completamente hasta que no pueda verse el indicador rojo. En caso contrario, podrá caerse accidentalmente de la herramienta y ocasionarle heridas a usted o a alguien que esté cerca de usted.

⚠️ PRECAUCIÓN: No instale el cartucho de batería empleando fuerza. Si el cartucho no se desliza al interior fácilmente, será porque no está siendo insertado correctamente.

Modo de indicar la capacidad de batería restante

Solamente para cartuchos de batería con el indicador



► 1. Lámparas indicadoras 2. Botón de comprobación

Presione el botón de comprobación en el cartucho de batería para indicar la capacidad de batería restante. Las lámparas indicadoras se iluminan durante unos pocos segundos.

Lámparas indicadoras			Capacidad restante
Iluminada	Apagada	Parpadeando	
■ ■ ■ ■			75% a 100%
■ ■ ■ □			50% a 75%
■ ■ □ □			25% a 50%
■ □ □ □			0% a 25%
▬ □ □ □			Cargue la batería.
■ ■ □ □			Puede que la batería no esté funcionando bien.
□ □ ■ ■			

NOTA: Dependiendo de las condiciones de utilización y de la temperatura ambiente, la indicación podrá variar ligeramente de la capacidad real.

Sistema de protección de la herramienta / batería

La herramienta está equipada con un sistema de protección de la herramienta/batería. Este sistema corta automáticamente la alimentación al motor para alargar la vida de servicio de la herramienta y la batería. La herramienta se detendrá automáticamente durante la operación si la herramienta o la batería es puesta en una de las condiciones siguientes:

Protección contra sobrecarga

Cuando la batería sea utilizada de una manera que dé lugar a que tenga que absorber una corriente anormalmente alta, la herramienta se detendrá automáticamente y se visualizará el número de error correspondiente en el panel de visualización. En esta situación, apague la herramienta y detenga la aplicación que ocasiona la sobrecarga de la herramienta. Después encienda la herramienta para volver a empezar.

Protección contra el recalentamiento

Cuando la herramienta o la batería se recalienta, la herramienta se detiene automáticamente y se visualiza el número de error correspondiente en el panel de visualización. En este caso, deje que la herramienta y la batería se enfríen antes de encender la herramienta otra vez.

Protección contra descarga excesiva

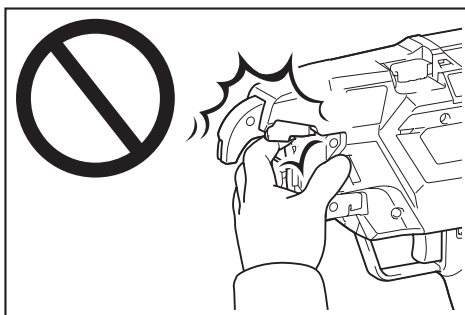
Cuando la capacidad de batería no es suficiente, la herramienta se detiene automáticamente y se visualiza el número de error correspondiente en el panel de visualización. En este caso, retire la batería de la herramienta y cargue la batería.

Interruptor de alimentación principal

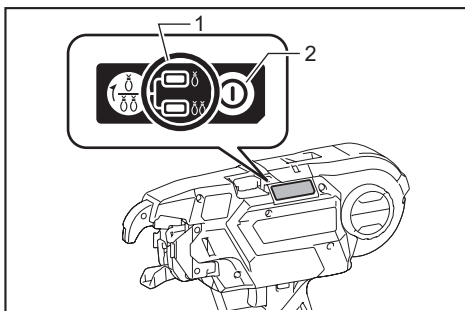
⚠PRECAUCIÓN: Cuando conecte la alimentación, no acerque nunca sus miembros o la cara a las partes de atadura o giratorias de la punta de la herramienta. De lo contrario, podrá herirse.

⚠PRECAUCIÓN: Cuando la alimentación esté conectada, no toque nunca las partes de atadura o giratorias de la punta de la herramienta. De lo contrario, podrá herirse.

⚠PRECAUCIÓN: Antes de insertar el cartucho de batería, asegúrese de liberar los dedos del gatillo interruptor y bloquear el gatillo. Si inserta el cartucho de batería mientras el gatillo interruptor está siendo apretado, podrá ocasionar un accidente si el proceso de amarre con alambre se realiza accidentalmente.



Cuando presione el botón de alimentación, la alimentación se conectará y la lámpara de modo de amarre se iluminará. Para que la herramienta ajuste su posición de inicio, debe funcionar temporalmente. Cuando se completa el ajuste, la herramienta se detiene automáticamente. Cuando presione el botón de alimentación otra vez, la alimentación se desconectará y la lámpara de modo de amarre se apagará.



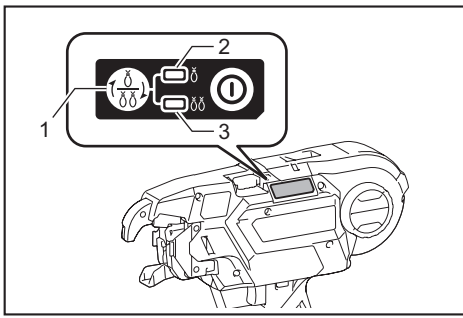
► 1. Lámpara de modo de amarre 2. Botón de alimentación

NOTA: La herramienta tiene una función de desconexión automática de la alimentación. Si transcurren 10 minutos sin haber apretado el gatillo interruptor, la herramienta se apaga automáticamente para reducir el consumo de energía de la batería.

NOTA: Para volver a poner en marcha la herramienta, conecte la alimentación otra vez.

Botón de cambio de modo


Cuando la alimentación está conectada y la lámpara de modo de amarre está encendida, puede seleccionar el modo de accionamiento sencillo o el modo de accionamiento continuo por medio del botón de cambio de modo. Cuando conecte la alimentación otra vez, la herramienta se pondrá en marcha en el modo que fue seleccionado más recientemente.

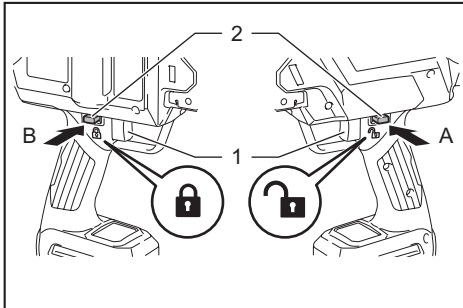


► 1. Botón de cambio de modo 2. Modo de accionamiento sencillo 3. Modo de accionamiento continuo

Accionamiento del interruptor

⚠ADVERTENCIA: Antes de insertar el cartucho de batería en la herramienta, compruebe siempre para cerciorarse de que el gatillo interruptor se acciona debidamente y que vuelve a la posición “OFF” cuando lo suelta.

⚠PRECAUCIÓN: Cuando no esté utilizando la herramienta, presione hacia dentro el botón de bloqueo del gatillo desde el lado  para bloquear el gatillo interruptor en la posición apagada.



► 1. Gatillo interruptor 2. Botón de bloqueo del gatillo

Para evitar que el gatillo interruptor pueda ser apretado accidentalmente, se ha provisto el botón de bloqueo del gatillo. Para poner en marcha la herramienta, presione hacia dentro el botón de bloqueo del gatillo desde el lado A y apriete el gatillo interruptor. Suelte el gatillo interruptor para parar. Después de utilizar, presione hacia dentro el botón de bloqueo del gatillo desde el lado B.

Cuando apriete el gatillo interruptor, la herramienta realizará las operaciones consecutivas siguientes como sigue, y la herramienta se detendrá automáticamente.

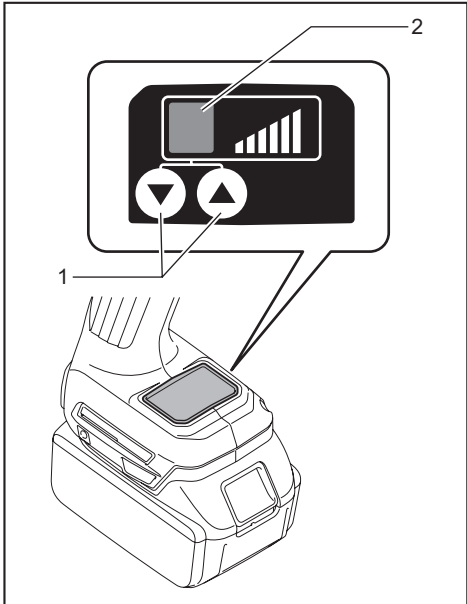
1. Alimentar el alambre.
2. Cortar el alambre.
3. El gancho sujeta y retuerce el alambre.
4. El gancho retorna a la posición original.

Ajuste de la fuerza de amarre

⚠PRECAUCIÓN: Asegúrese de bloquear el gatillo antes de comenzar a hacer el ajuste. Cuando conecte la alimentación, no acerque nunca sus miembros o la cara a las partes de atadura o giratorias de la punta de la herramienta. De lo contrario, podrá herirse.



Puede establecer la fuerza de amarre ajustando el botón de ajuste de fuerza de amarre. La fuerza de amarre se muestra en el panel de visualización.



► 1. Botón de ajuste de fuerza de amarre 2. Panel de visualización

Si el alambre se rompe, la fuerza de amarre se perderá. Después de amarrar, compruebe la porción retorcida por si el alambre está roto.

Si el alambre está roto, ajuste la fuerza de amarre utilizando el botón de ajuste de fuerza de amarre, y amarre las varillas otra vez.

Aviso de batería restante

Cuando la tensión de la batería caiga por debajo del nivel requerido, la herramienta dejará de funcionar, sonará un tono de error, y el número "4" aparecerá en el panel de visualización. El tono de error continuará sonando hasta que se desconecte la alimentación.

NOTA: Si la temperatura ambiente es extremadamente baja, el tono de error podrá sonar aun cuando la batería contenga suficiente energía.

MONTAJE

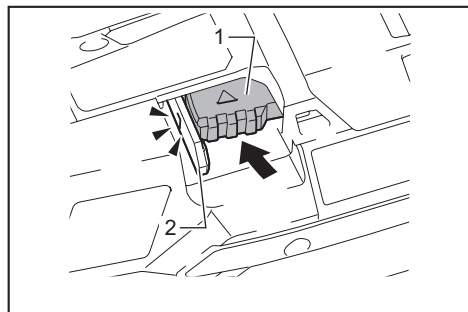
PRECAUCIÓN: Asegúrese siempre de que la herramienta está apagada y el cartucho de batería retirado antes de realizar cualquier trabajo en la herramienta.

Carga del alambre de amarre (carrete de alambre)

PRECAUCIÓN: Antes de montar o desmontar el alambre de amarre y los accesorios, asegúrese de desconectar la alimentación, bloquear el gatillo, y retirar el cartucho de batería. En caso contrario podrá ocasionar un accidente.

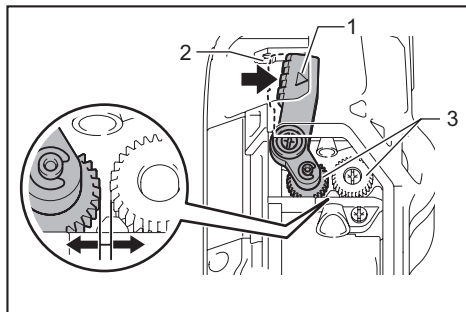
AVISO: La utilización de alambre distinto del alambre de amarre genuino de Makita (alambre templado) puede ocasionar un mal funcionamiento de la herramienta.

1. Presione la palanca de liberación, y bloquéela con la palanca de bloqueo.



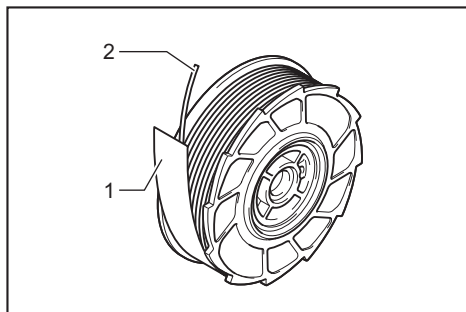
► 1. Palanca de liberación 2. Palanca de bloqueo

Cuando se presiona la palanca de liberación, se crea un espacio entre los engranajes de alimentación izquierdo y derecho.



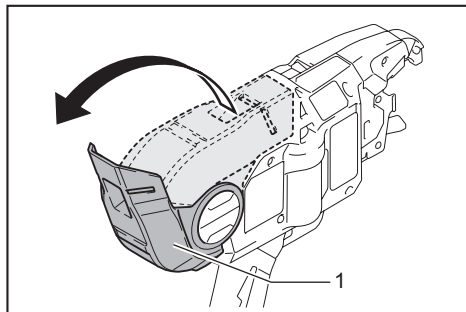
► 1. Palanca de liberación 2. Palanca de bloqueo
3. Engranajes de alimentación

2. Desprenda la cinta que sujeta el alambre, y extraiga la punta del alambre.



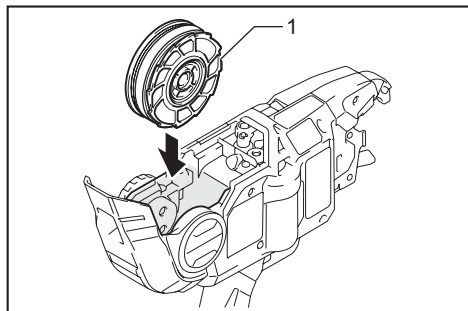
► 1. Cinta 2. Punta del alambre

3. Abra la cubierta del carrete.



► 1. Cubierta del carrete

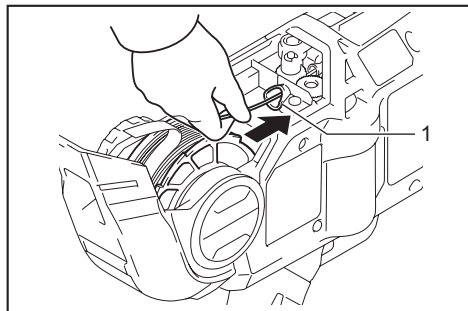
4. Monte el carrete de alambre en la herramienta en la orientación mostrada en la figura.



- 1. Carrete de alambre

AVISO: Asegúrese de montar el carrete de alambre en la orientación mostrada en la figura. Si se monta al revés, el alambre se soltará y podrá retorcerse.

5. Enderece la punta del alambre, y pase el alambre a través de la guía.

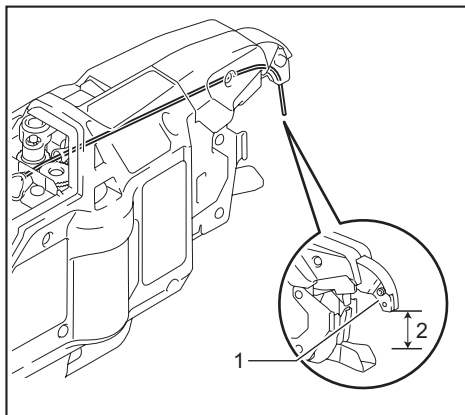


- 1. Guía

NOTA: Si la punta del alambre está torcida cuando se pasa a través de la guía, el alambre podrá atascarse en la herramienta.

NOTA: Si fuerza el alambre cuando intenta pasarlo a través de la guía, el alambre podrá atascarse.

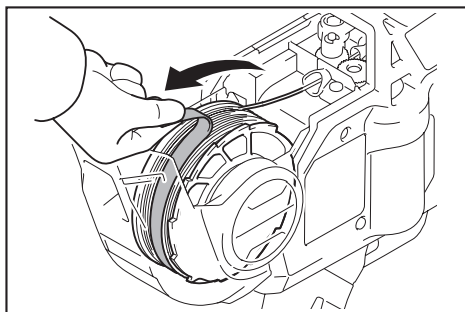
6. Extraiga el alambre aproximadamente 10 mm desde la punta del brazo.



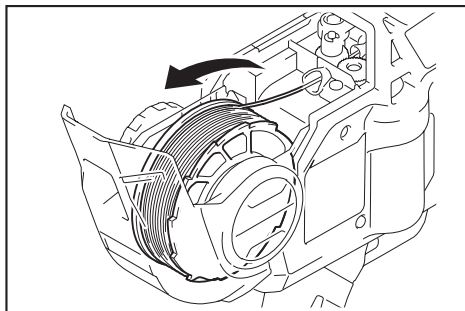
- 1. Brazo 2. Aproximadamente 10 mm

AVISO: Si la longitud del alambre extraído es insuficiente, el alambre podrá romperse cuando se amarre, o la fuerza de amarre podrá verse comprometida debido a un insuficiente enrollamiento.

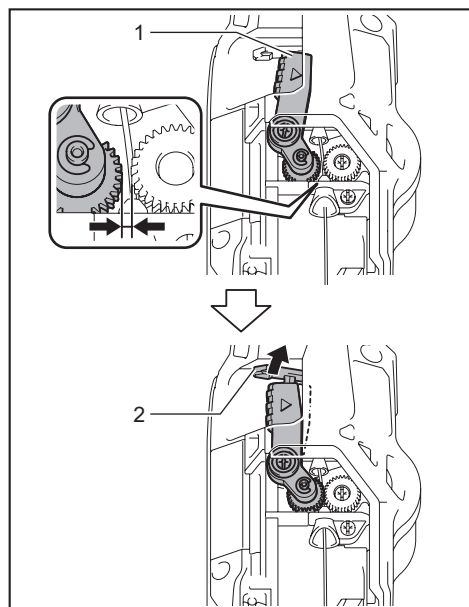
7. Retire la cinta que sujeta el alambre.



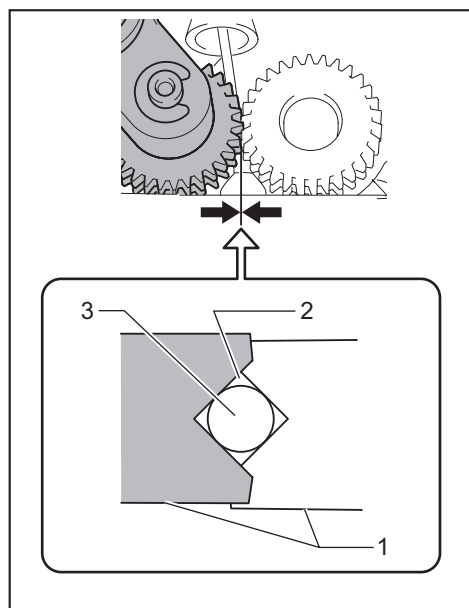
8. Rebobine el alambre para eliminar su holgura.



9. Libere la palanca de bloqueo. La palanca de liberación retorna, y los engranajes izquierdo y derecho sujetan el alambre.



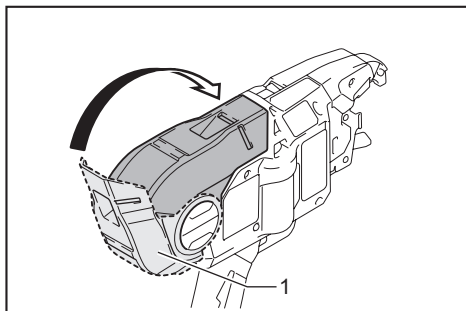
► 1. Palanca de liberación 2. Palanca de bloqueo



► 1. Engranaje 2. Ruta del alambre 3. Alambre

AVISO: Cuando se libera la palanca de bloqueo y cuando los engranajes izquierdo y derecho engranan entre sí, las ranuras en los engranajes forman un espacio. Este espacio se convierte en la ruta para el alambre. Asegúrese de que el alambre pasa a través de esta ruta.

10. Cierre la cubierta del carrete.



► 1. Cubierta del carrete

OPERACIÓN

Comprobación antes del trabajo

⚠PRECAUCIÓN: Si la herramienta tiene un problema relacionado con el mecanismo de seguridad, no la utilice. Si continúa utilizándola, podrá producirse un accidente.

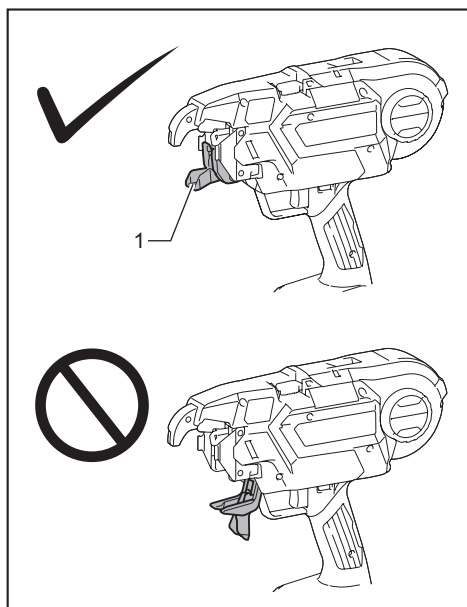
Antes de utilizar la herramienta, asegúrese de que el mecanismo de seguridad funciona con normalidad. Si la herramienta funciona sin que funcione el mecanismo de seguridad, deje de utilizar la herramienta inmediatamente. Pida a su centro de servicio local de Makita que le hagan las reparaciones.

Comprobación del bloqueo del gatillo

La herramienta tiene el bloqueo del gatillo para evitar que la herramienta funcione cuando no se tiene intención de utilizarla. Bloquee el gatillo y confirme que el gatillo interruptor no se puede apretar.

Comprobación de la guía de rizo

Para evitar que el operario toque las partes de atadura o giratorias de la punta de la herramienta por error, la herramienta no funcionará aunque se apriete el gatillo interruptor mientras la guía de rizo esté abierta. Cuando el operario libera el dedo del gatillo interruptor y cierra la guía de rizo, la herramienta se puede operar.



► 1. Guía de rizo

Comprobación para la detección de apertura/cierre de la guía de rizo

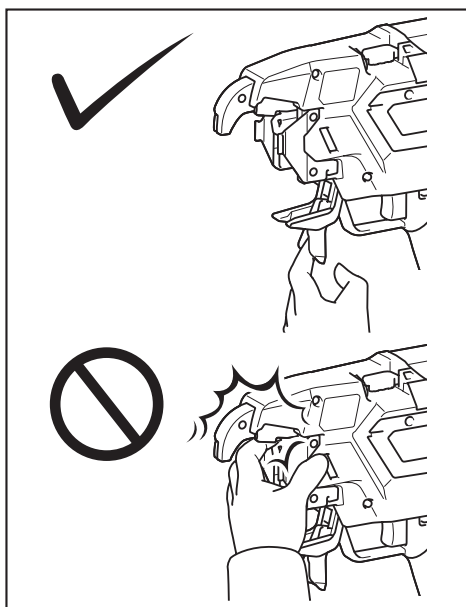
Retire el alambre de amarre, compruebe la operación de la herramienta de acuerdo con los pasos siguientes, y asegúrese de que la herramienta no se pone en marcha si la guía de rizo está abierta.

1. Desconecte la alimentación, y deje la guía de rizo abierta.
2. Conecte la alimentación.

Si la herramienta no funciona y si el valor "2" se muestra en el panel de visualización, el estado de la herramienta es normal. Desconecte la alimentación, y cierre la guía de rizo.

Si la herramienta funciona y si no se muestra error en el panel de visualización, el estado de la herramienta es anormal. Deje de utilizar la herramienta inmediatamente, y pida a su centro de servicio local de Makita que le hagan las reparaciones.

⚠PRECAUCIÓN: Si abre la guía de rizo y conecta la alimentación para comprobar el bloqueo de seguridad, sujete la guía de rizo como se muestra en la figura. No acerque nunca sus miembros o la cara a las partes de atadura o giratorias de la punta de la herramienta. De lo contrario, podrá herirse.



Trabajo de amarre

⚠PRECAUCIÓN: Antes de insertar el cartucho de batería, asegúrese de liberar los dedos del gatillo interruptor y bloquear el gatillo. Si inserta el cartucho de batería mientras el gatillo interruptor está siendo apretado, podrá ocasionar un accidente si el proceso de amarre con alambre se realiza accidentalmente.

⚠PRECAUCIÓN: Cuando conecte la alimentación, no acerque nunca sus miembros o la cara a las partes de atadura o giratorias de la punta de la herramienta. De lo contrario, podrá herirse.

⚠PRECAUCIÓN: Cuando la alimentación esté conectada, no toque nunca las partes de atadura o giratorias de la punta de la herramienta. De lo contrario, podrá herirse.

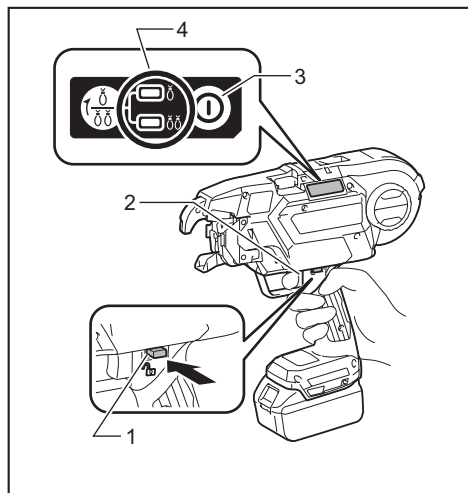


Preparación antes del trabajo

1. Asegúrese de que el cartucho de batería ha sido retirado y el gatillo está bloqueado.
2. Inserte el cartucho de batería en la herramienta, y conecte la alimentación. Cuando conecte la alimentación, el alambre será cortado automáticamente.

AVISO: Asegúrese de que la lámpara de modo de amarre se ilumina cuando se conecta la alimentación. Si no se ilumina, recargue la batería.

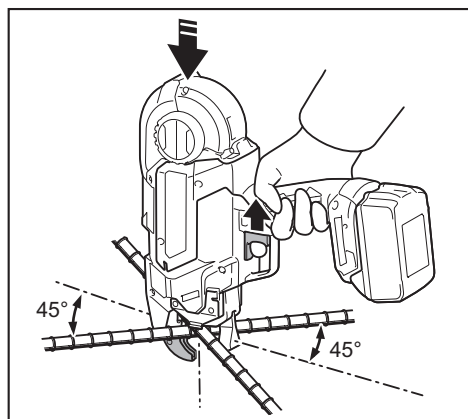
3. Libere el bloqueo del gatillo.



- 1. Botón de bloqueo del gatillo 2. Gatillo interruptor
3. Botón de alimentación 4. Lámpara de modo de amarre

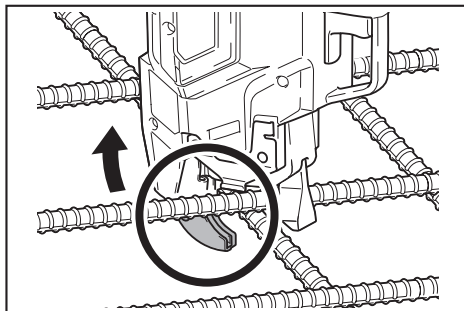
Modo de accionamiento sencillo

1. Presione el brazo firmemente contra el punto de amarre. Presione la herramienta verticalmente contra las varillas, y presione el brazo a un ángulo de 45 grados contra el punto donde las varillas se cruzan.



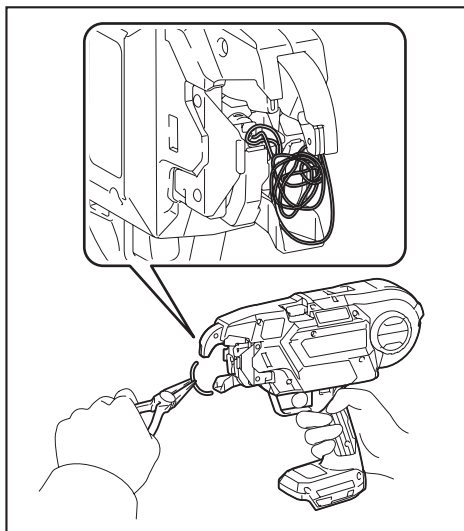
2. Apriete el gatillo interruptor una vez.

3. El alambre se alimenta y corta automáticamente.
4. El gancho sujeta y retuerce el alambre, después retorna a la posición original una vez que las varillas han sido amarradas.



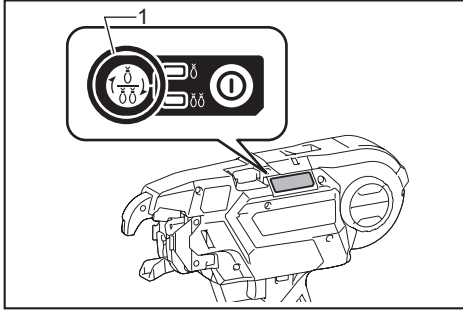
5. Después de amarrar, tenga cuidado de no enganchar el brazo en las varillas y levante la herramienta.

⚠PRECAUCIÓN: Si el alambre se ha aferrado a la parte de atadura de la punta de la herramienta, desconecte la alimentación de la herramienta. Bloquee el gatillo, retire el cartucho de batería, y retire el alambre utilizando utensilios como tenazas o alicates.



Modo de accionamiento continuo

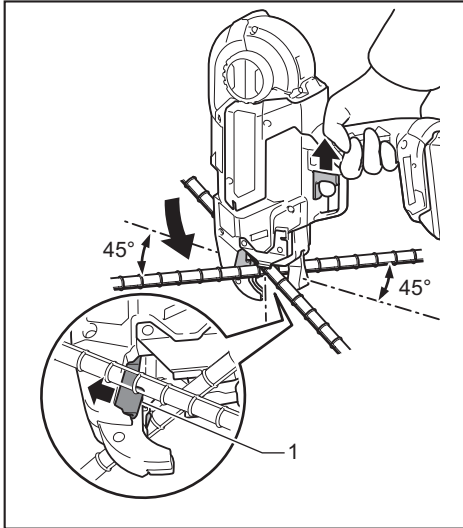
1. Cambie el modo de la herramienta del modo de accionamiento sencillo al modo de accionamiento continuo utilizando el botón de cambio de modo.



► 1. Botón de cambio de modo

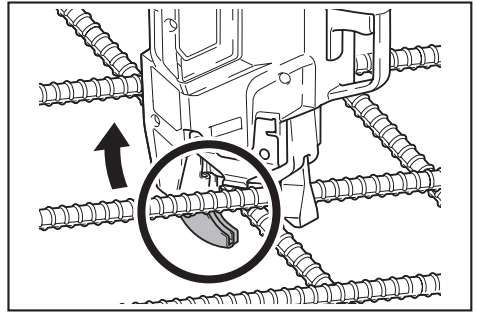
2. Libere el bloqueo del gatillo.

3. Mientras aprieta el gatillo interruptor, presione la herramienta verticalmente contra las varillas, y presione el brazo a un ángulo de 45 grados contra el punto donde las varillas se cruzan. Presione la placa de contacto firmemente contra el punto de amarre. Las varillas serán amarradas.



► 1. Placa de contacto

4. Después de amarrar, tenga cuidado de no enganchar el brazo en las varillas y levante la herramienta.

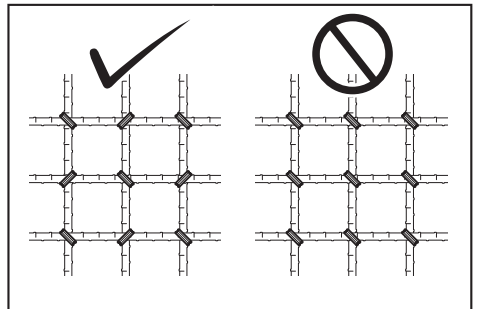


Precauciones sobre el trabajo

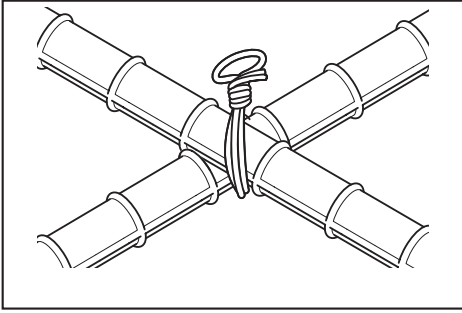
- Si mueve el brazo de la posición de amarre durante el proceso de amarre con alambre, el alambre se atascará en el gancho, lo que podrá resultar en un amarre incorrecto.
- Siga presionando la herramienta contra las varillas hasta que el proceso de amarre con alambre esté completo.
- No se mueva al siguiente punto de amarre hasta que el proceso de amarre con alambre actual esté completo.
- La parte giratoria de la punta de la herramienta (gancho) retuerce el alambre durante el proceso de amarre con alambre. Sujete la empuñadura firmemente de forma que la herramienta no tire de su cuerpo.
- No toque el alambre durante el proceso de amarre con alambre.
- Si está repitiendo el proceso de amarre con alambre en el modo de accionamiento sencillo, libere completamente el dedo del gatillo interruptor. Después, continúe accionando el gatillo interruptor.
- Si aprieta el gatillo interruptor cuando ya no quede alambre de amarre, se visualizará un error. Reemplácelo con un alambre de amarre nuevo y vuelva a poner en marcha la herramienta.

Consejos para el amarre

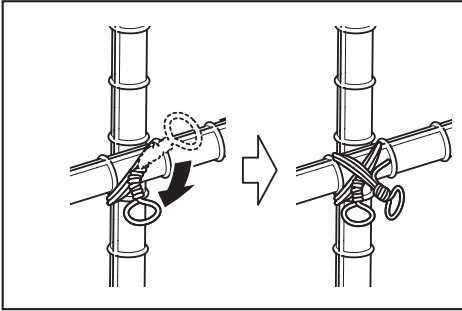
- Incline la herramienta a un ángulo de 45° con respecto de las varillas cruzadas, y amarre alternativamente como se muestra en la figura.



- Evite las secciones abultadas de las varillas.



- Si la fuerza de amarre es insuficiente, cambie la orientación de amarre y realice el amarre dos veces a fin de aumentar la fuerza de amarre.



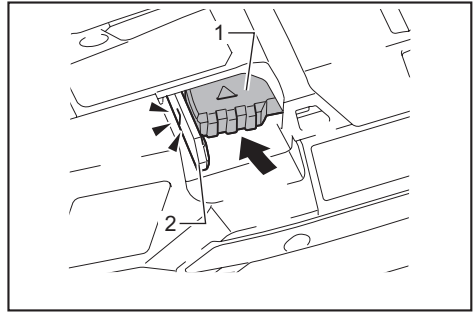
AVISO: Cuando haga el segundo amarre, doble la cola del primer amarre antes de hacer el segundo amarre. De lo contrario, el alambre podrá ser repelido por segunda vez. Podrá aferrarse a la punta de la herramienta, y el gancho se podrá dañar.

Reemplazo del alambre de amarre

PRECAUCIÓN: Cuando reemplace el alambre, asegúrese de desconectar la alimentación, bloquear el gatillo, y retirar el cartucho de batería. En caso contrario podrá ocasionar un accidente.

1. Cuando el alambre se acabe, sonará un tono de error y el error "1" se visualizará.
2. Bloquee el gatillo, desconecte la alimentación, y retire el cartucho de batería.

3. Presione la palanca de liberación, y bloquéela con la palanca de bloqueo.



- 1. Palanca de liberación 2. Palanca de bloqueo

4. Retire el carrete de alambre de la herramienta.

NOTA: Cuando el alambre se haya acabado de forma normal, aún quedarán enrollados aproximadamente 20 cm de alambre en el carrete. En este estado, reemplace el carrete de alambre con uno nuevo.

Si resulta difícil retirar el carrete de alambre de la herramienta, siga los pasos de abajo.

1. Inserte el cartucho de batería en la herramienta, y conecte la alimentación. La herramienta alimenta alambre y lo corta automáticamente.
2. Bloquee el gatillo, desconecte la alimentación, y retire el cartucho de batería.
3. Retire los fragmentos de alambre utilizando utensilios como tenazas o alicates.

MANTENIMIENTO

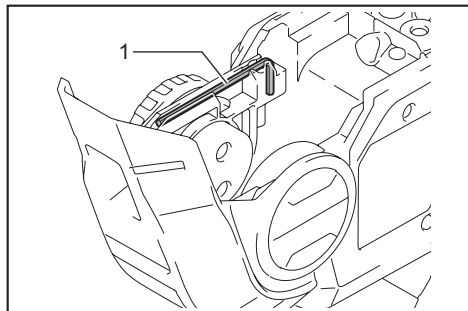
PRECAUCIÓN: Asegúrese siempre de que la herramienta está apagada y de que el cartucho de batería está retirado antes de intentar hacer una inspección o mantenimiento.

AVISO: No utilice nunca gasolina, bencina, disolvente, alcohol o similares. Podría producir descoloración, deformación o grietas.

Para mantener la SEGURIDAD y FIABILIDAD del producto, las reparaciones, y cualquier otra tarea de mantenimiento o ajuste deberán ser realizadas en centros de servicio o de fábrica autorizados por Makita, empleando siempre repuestos Makita.

Para guardar la llave hexagonal

Guarde la llave hexagonal en la posición mostrada en la figura.



► 1. Llave hexagonal

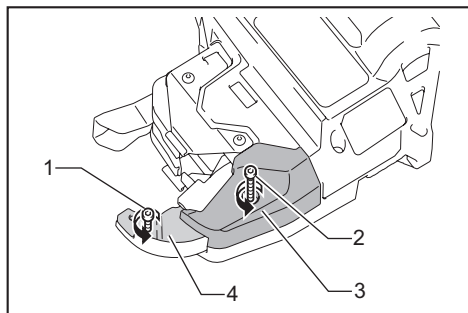
Limpieza del cortador

Cuando la herramienta se utilice durante un periodo de tiempo largo, es posible que se adhieran polvo y partículas de alambre en la sección del cortador. En tal caso, desmonte y limpie el cortador de acuerdo con el procedimiento siguiente.

Si un alambre se engancha en la sección del cortador, el alambre podrá ser retirado siguiendo el mismo procedimiento.

Desmontaje y limpieza

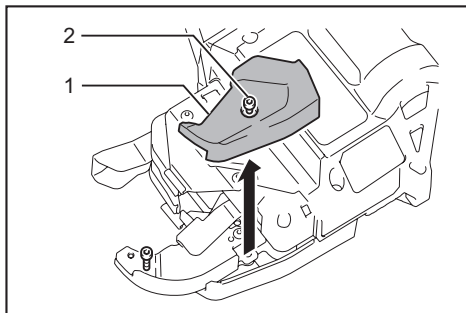
1. Afloje los pernos A y B utilizando la llave hexagonal incluida en el paquete de herramientas.



► 1. Perno A 2. Perno B 3. Cubierta de la placa de contacto 4. Guía de alambre B

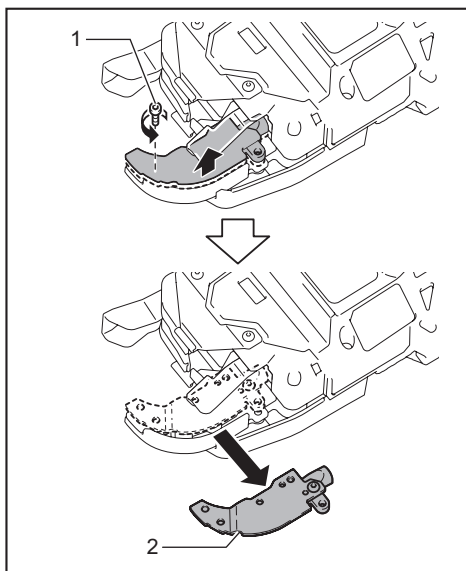
AVISO: No retire a la fuerza ningún perno que no pueda ser retirado utilizando la llave hexagonal.

2. Levante la cubierta de la placa de contacto en la dirección de la flecha y retírela. El perno B se retirará al mismo tiempo.



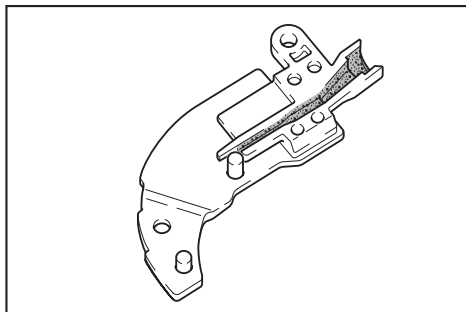
► 1. Cubierta de la placa de contacto 2. Perno B

3. Retire el perno A, y retire la guía de alambre B.

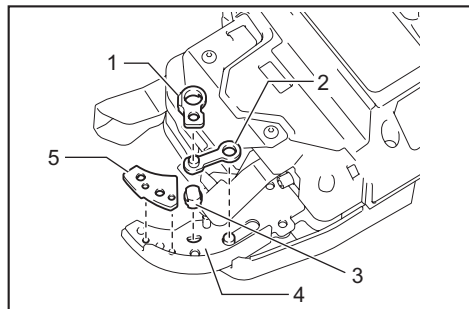


► 1. Perno A 2. Guía de alambre B

4. Dé la vuelta a la guía de alambre B y limpie su interior.



5. Retire el cortador A, cortador B, placa superior, y brazo de articulación A de la placa de brazo A. Después, límpielos.

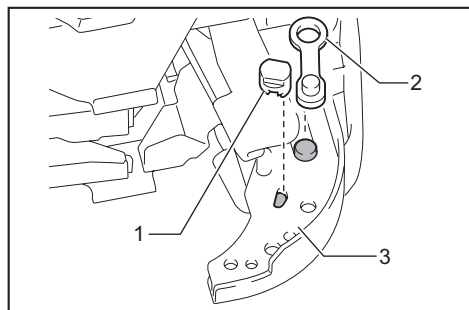


- 1. Cortador B 2. Brazo de articulación A 3. Cortador A 4. Placa de brazo A 5. Placa superior

Montaje

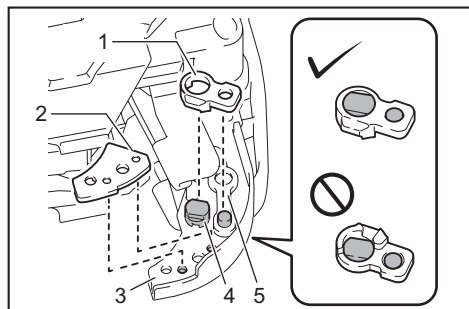
Cuando haya terminado de limpiar, monte las partes de acuerdo con el procedimiento siguiente.

1. Instale el cortador A y brazo de articulación A encajándolos en la forma de la placa de brazo A.



- 1. Cortador A 2. Brazo de articulación A 3. Placa de brazo A

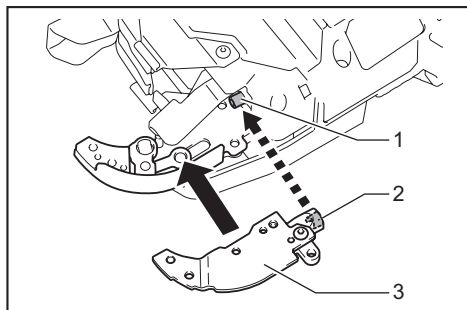
2. Instale el cortador B y la placa superior en la placa de brazo A. (Instale el cortador B en el cortador A y brazo de articulación A).



- 1. Cortador B 2. Placa superior 3. Placa de brazo A 4. Cortador A 5. Brazo de articulación A

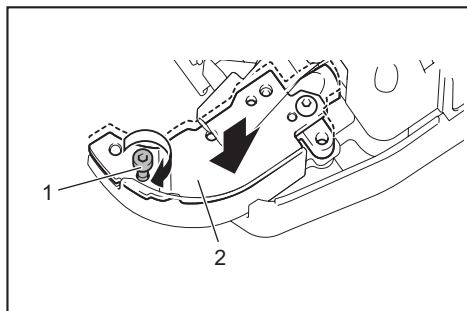
AVISO: Oriente la proyección del cortador B hacia abajo, e instale el cortador como se muestra en la figura.

3. Alinee el tubo de la herramienta con la ranura dentro de la guía de alambre B, y móntelos.



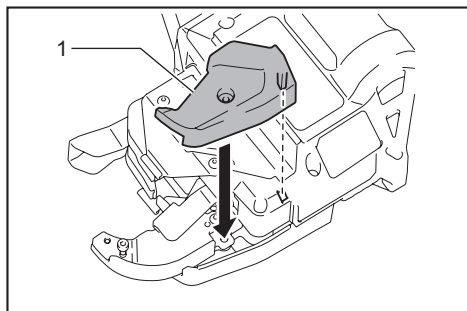
- 1. Tubo 2. Ranura 3. Guía de alambre B

4. Fije la guía de alambre B apretando temporalmente el perno A.



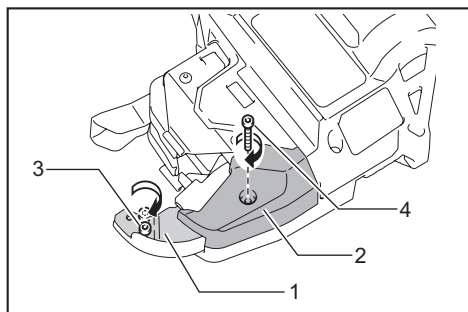
- 1. Perno A 2. Guía de alambre B

5. Instale la cubierta de la placa de contacto en la dirección de la flecha.



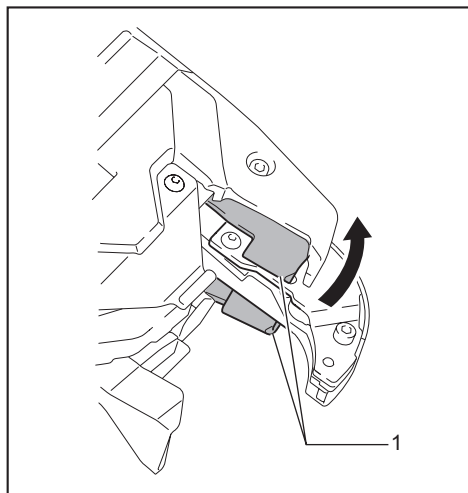
- 1. Cubierta de la placa de contacto

6. Fije la guía de alambre B y la cubierta de la placa de contacto firmemente apretando el perno A y el perno B.



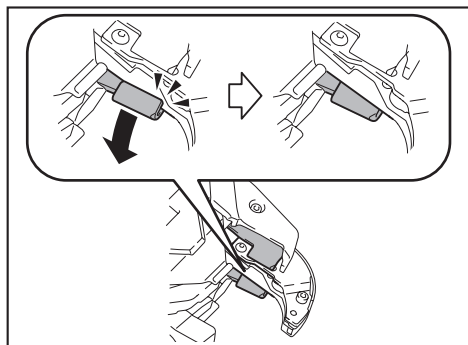
► 1. Guía de alambre B 2. Cubierta de la placa de contacto 3. Perno A 4. Perno B

7. Después del montaje, confirme que la placa de contacto se puede mover como se muestra en la figura.



► 1. Placa de contacto

NOTA: Si la placa de contacto se engancha, presiónela como se muestra en la figura.



Visualización de error y tono de error

⚠️ PRECAUCIÓN: Durante la inspección, asegúrese de bloquear el gatillo, desconectar la alimentación, y retirar el cartucho de batería. En caso contrario podrá ocasionar un accidente.

⚠️ PRECAUCIÓN: Cuando conecte la alimentación, no acerque nunca sus miembros o la cara a las partes de atadura o giratorias de la punta de la herramienta. De lo contrario, podrá herirse.

⚠️ PRECAUCIÓN: Cuando la alimentación esté conectada, no toque nunca las partes de atadura o giratorias de la punta de la herramienta. De lo contrario, podrá herirse.

⚠️ PRECAUCIÓN: Si suena un tono de error, o si la herramienta funciona mal, deje de utilizar la herramienta inmediatamente.

Tono y visualización de error

Si ocurre un error, sonará un tono de error, y se mostrará un número de error en el panel de visualización. Consulte la tabla siguiente y tome medidas apropiadas. Si el error persiste, pida al centro de servicio autorizado de Makita que le hagan las reparaciones.

Visualización	Síntoma	Causa posible	Solución
1	La herramienta deja de funcionar.	El alambre se ha agotado.	Cargue alambre de amarre nuevo.
		No hay cargado alambre de amarre.	Cargue alambre de amarre.
		La alimentación de alambre ha fallado.	Compruebe la orientación del alambre de amarre. Descargue el alambre de amarre, y cárguelo otra vez. Limpie la ruta del alambre.
2	La herramienta deja de funcionar.	La guía de rizo está abierta.	Cierre la guía de rizo.
3	La herramienta no realiza el proceso de amarre en modo de accionamiento continuo.	La placa de contacto está enganchada.	Libere la placa de contacto de donde está enganchada.
4	La herramienta no se pone en marcha. La herramienta deja de funcionar.	La batería se ha descargado. La temperatura del cartucho de batería es anormalmente alta.	Recargue la batería. Enfríe el cartucho de batería. Reemplace el cartucho de batería con uno recargado.
5	La herramienta deja de funcionar.	El motor está sobrecargado.	Determine la causa de la obstrucción del giro del motor y resuelva el problema.
		Fallo del motor	
6	La herramienta deja de funcionar.	La temperatura de la herramienta es anormalmente alta.	Enfríe la herramienta.
7	La herramienta no se pone en marcha. La herramienta deja de funcionar.	Fallo de la herramienta	Pida al centro de servicio autorizado de Makita que le hagan las reparaciones.

ACCESORIOS OPCIONALES

⚠️ PRECAUCIÓN: Estos accesorios o aditamentos están recomendados para su uso con la herramienta Makita especificada en este manual.

El uso de cualquier otro accesorio o aditamento puede suponer un riesgo de heridas personales. Utilice el accesorio o aditamento solamente con la finalidad indicada para el mismo.

Si necesita cualquier ayuda para más detalles en relación con estos accesorios, pregunte al centro de servicio Makita local.

- Alambre de amarre
- Batería y cargador genuinos de Makita

NOTA: Algunos elementos de la lista podrán estar incluidos en el paquete de la herramienta como accesorios estándar. Pueden variar de un país a otro.

Makita Corporation
3-11-8, Sumiyoshi-cho,
Anjo, Aichi 446-8502 Japan
www.makita.com

885636-028 ES 20180412
