



## Ventilador Inalámbrico

DCF102 18V, 14.4V / AC

CF101D 12V max / AC



# Ventilador de giro automático

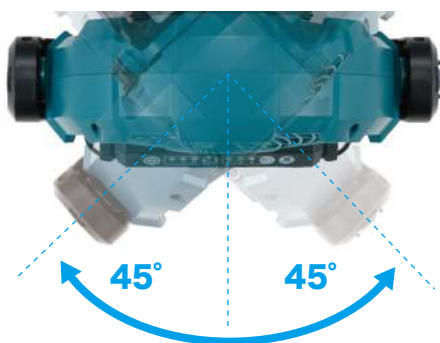


Foto : DCF102

Velocidad máxima del viento

**180** m/min

Oscila automáticamente 45° L/R



DCF102



CF101D



# El tamaño compacto permite la instalación incluso en espacios reducidos

**272 mm (DCF102)**

**284 mm**

**185 mm**

Botón de desbloqueo (Solo DCF102)

Interruptor encendido / apagado

Abanico automático

Bajo / Medio / Alto  
3 velocidades de viento seleccionables

Temporizador de apagado automático de 3 etapas ajustable (1 hora, 2 horas, 4 horas)

**Ventilador**  
**∅180 mm**

**Velocidad máxima del viento**  
**180 m/min**

Adaptador AC (opcional)

## Ventilador Automático

## El ventilador se inclina hacia arriba / abajo

El ángulo de la cabeza del ventilador se puede ajustar de lado a lado y de arriba a abajo



- 3 configuraciones (alto 180 m / s, medio 150 m / s, bajo 120 m / s) para un control óptimo de la velocidad del aire
- El ventilador grande, muy compacto pero de 180 mm (7-1 / 8 ") produce un flujo de aire suficientemente fuerte

## Asa ajustable



Se puede montar en algunos trípodes.

## Tiempo de ejecución (aprox): min.

\*con batería indicador de combustible

DCF102					CF101D				
	BL1815N 18V 1.5Ah	*BL1830B 18V 3.0Ah	*BL1850B 18V 5.0Ah			BL1016 12V max 1.5Ah			
	*BL1820B 18V 2.0Ah	*BL1840B 18V 4.0Ah	*BL1860B 18V 6.0Ah			*BL1021B 12V max 2.0Ah			
	BL1415N 14.4V 1.5Ah	BL1440 14.4V 4.0Ah				*BL1041B 12V max 4.0Ah		Bajo	Medio
	*BL1430B 14.4V 3.0Ah	BL1450 14.4V 5.0Ah				630	380	275	
				Bajo	Medio	Alta			
				1270	705	575			

Ventilador Inalámbrico	DCF102 18V, 14.4V / AC	CF101D 12V max / AC
	3 velocidades eléctricas	
	DCF102	CF101D
<b>Uso máx continua (min.)</b>	c/ BL1860B : Bajo/ Medio / Alta : 1270 / 705 / 575	c/ BL1041B : Bajo/ Medio / Alta : 630 / 380 / 275
<b>Dimensiones (L x A x A)</b>	185x272x284 mm (7-1/4"x10-3/10"x11-1/8")	185x260x284 mm (7-1/4"x10-1/4"x11-1/8")
<b>Peso neto</b>	1.3 - 2.0 kg (2.9 - 4.4 lbs.)	1.3 - 1.7 kg (2.8 - 3.8 lbs.)